

Чайник електричний KBZ2001

ВАЖЛИВІ ЗАСТЕРЕЖЕННЯ

ВСТУП

Дякуємо за те, що ви вибрали продукцію De'Longhi. Пропонуємо Вам приділити кілька хвилин читанню цих інструкцій з використання, корисних для запобігання небезпечних ситуацій або пошкодження приладу.

Символи, що використовуються в цьому посібнику
Важливі попередження виділені символами, переліченими нижче. необхідно керуватися попередженнями. При недотриманні попереджень може виникнути небезпека ураження електричним струмом, важких поранень, пожежі або пошкодження приладу.



Небезпечно!

Невиконання попередження може призвести до ураження електричним струмом, небезпечним для життя.



Увага!

Невиконання попередження може бути або стати причиною поранення або пошкодження приладу.



Небезпека опіків!

У випадку недотримання – небезпека опіку.



Примітка:

Цей символ вказує на поради та інформацію, важливу для користувача.

ВАЖЛИВІ ПОПЕРЕДЖЕННЯ

Попередження із техніки безпеки



Небезпечно!

- Для захисту від можливих електротравм, не занурюйте у воду або іншу рідину електричні частини, підставку, в якій знаходиться електрична вилка та сам чайник. Не користуйтеся приладом у ванній кімнаті або поруч з яким-небудь джерелом води. Не використовуйте прилад поза приміщеннями.

- Коли прилад не використовується і до виконання операцій з догляду за ним, витягніть вилку з розетки електроживлення.

До виконання очищення дайте приладу охолонути.

- Не користуйтеся чайником, коли у вас мокрі руки.

- Ніколи не кладіть у чайник сторонніх предметів.

Використання аксесуарів, що не рекомендовані виробником, може бути причиною пожежі, електротравм або поранень.



Увага!

- Прилад призначений лише для кип'ятіння води. Будь-який інший вид використання розглядається як невідповідний призначенню, і тому небезпечний. Виробник не несе жодної відповідальності за збитки, викликані неправильним або невідповідним використанням приладу та/або за ремонт, проведений не уповноваженою особою.

• Цей прилад призначений тільки для використання в домашньому господарстві. Його використання не передбачається в приміщеннях: призначених для приготування їжі для персоналу магазинів, офісів та інших робочих місць, для агротуризму, готелів, мотелів та інших, призначених для прийому відвідувачів, що здаються в найм.

- Будьте обережні, коли виливаєте воду, не нахилийте чайник занадто сильно. Вода може потрапити в вимикач.

- Цей прилад може використовуватися дітьми з 8 років і людьми з обмеженими фізичними, чутливими або розумовими здібностями за відсутності у них досвіду і знань за умови, що за цими людьми ведеться постійний контроль, вони знають про те, як безпечно користуватися приладом і про ризики, пов'язані з приладом. Дітям не можна гратися з приладом. Очищення і догляд не повинні проводитися дитиною у віці до 8 років без нагляду за нею. Зберігайте прилад і кабель від нього далеко від дітей віком до 8 років.

- Якщо прилад використовується поблизу дітей, необхідно дотримуватися підвищеної уваги.

- Не користуйтеся чайником на похилій поверхні.

- Не користуйтеся чайником, якщо у нього пошкоджена електрична частина або вилка, а також у разі погані роботи або несправності. При виконанні ремонту для того, щоб уникнути будь-якої небезпеки, віднесіть прилад в найближчий авторизований центр.



Небезпека опіків!

- Не торкайтеся нагрітих частин, корпусу або кришки чайника. Використовуйте рукавички або прихвати.

- Не знімайте кришку під час кипіння води.

- Вода в чайнику після закипання залишається гарячою протягом тривалого часу і може стати причиною опіку. Рекомендується встановлювати чайник далеко від краю столу і поза досяжністю дітей.

- Слідкуйте за тим, щоб електричні частини чайника не звисали з краю стола або з поверхні, на якій встановлено чайник.

- Уникайте потрапляння пари, що виходить із носика, коли з нього виливається вода і з-під кришки та носика в момент наповнення.

- Не ставте чайник, електричну підставку і його електричні частини поруч з електричними і газовими печами та плитами.

- Шнур живлення приладу не може бути замінений самим користувачем, оскільки його заміна вимагає використання спеціальних інструментів.

У разі пошкодження шнура звертайтеся лише в авторизований виробником приладу сервісний центр.

- Якщо чайник переповнений, вода, що кипить перелитися через край.



Примітка:

- Перш, ніж наповнити чайник зніміть його з підставки.

- Ні в якому разі не пересувайте що працює чайник.

- Не використовуйте чайник з метою відмінною від кип'ятіння води.

- De'Longhi не несе ніякої відповідальності у випадку неправильного використання приладу або у разі недотримання цих інструкцій.

- Не використовуйте чайник без кришки і фільтра.

- Перед ввімкненням встановіть чайник в правильне положення на підставку.

- Користуйтеся чайником лише на поданій електричній підставці (використовуйте підставку лише для чайника).



Прилад відповідає таким постановам ЄС:

- Цей прилад відповідає європейській директиві 2004/108 / ЄС щодо електромагнітної сумісності.

- Матеріали і аксесуари, призначені для контакту з харчовими продуктами відповідають Регламенту ЄС 1935/2004.

ОПИС

A Знімний фільтр

B Знімна кришка

C Корпус чайника

D Світловий індикатор включення (*)

E Підставка з поворотом на 360 ° з намотувальником для проводу

F Вилка

G Кнопка увімкнення/вимкнення

H Індикатор рівня води

(*) В деяких моделях індикатор видно тоді, коли натиснуто перемикач ON/OFF.

ВИКОРИСТАННЯ

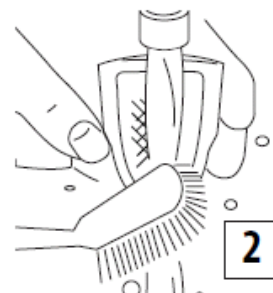
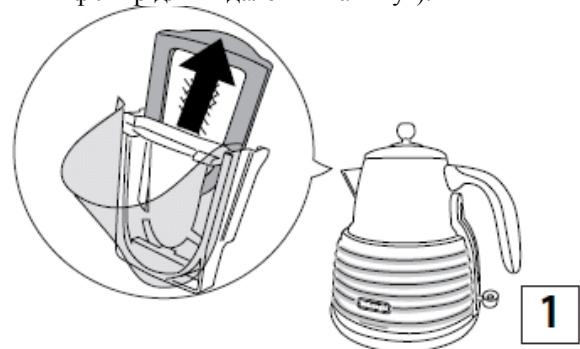
Перед використанням

- До використання переконайтеся, що прилад під час транспортування не отримав пошкоджень.

- Вийміть чайник і електричну підставку з упаковки.

- Видаліть із зовнішньої поверхні всі етикетки за винятком етикетки з попередженнями.

- Вийміть фільтр, потягнувши за нього вгору, рис. 1, і промийте його під проточною водою, протерши його щіткою з м'якою щетиною, рис. 2 (див. Стор. 3 "Як вийняти фільтр для видалення накипу").

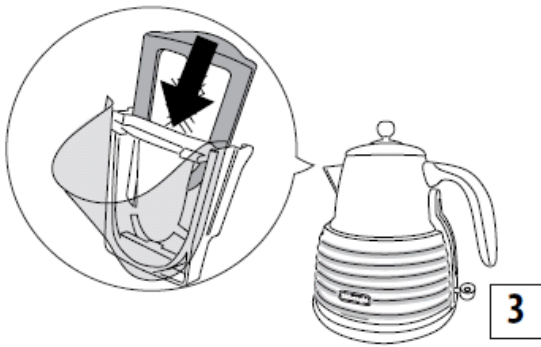


- Заповніть чайник водою і доведіть її до кипіння.

- Злийте воду і сполосніть чайник холодною водою.

Виконайте операцію два рази для того, щоб видалити виробничу пил і інші частинки.

- Після того, як чайник сполоснуть, вставте фільтр на місце, рис. 1.

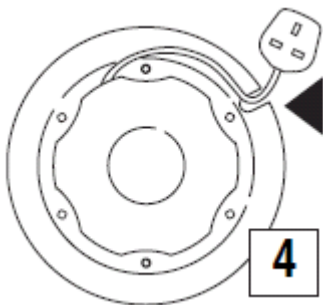


Використання чайника

Завдяки спеціальній електричній підставці і підводу електроенергії до його центру ви можете поставити чайник на підставку з будь-яким кутом повороту і в будь-якому положенні.

- Витягніть провід з намотувальника, розташованого в підставці і відрегулюйте його довжину для того, щоб вилка дістала до розетки, яку ви хочете використовувати рис. 4.

- Не допускайте, щоб провід живлення звисав з краю робочого столу.



Наповнення чайника

- До того, як почати заповнювати чайник, зніміть його з підставки.

- Зніміть кришку і наповніть чайник до необхідного рівня.

Для того, щоб уникнути роботи порожнього чайника, **заливайте його не менш ніж 0,3 л води (рівень MIN)**; неправильне використання приладу в цьому випадку зменшує термін його служби.

НЕ наливайте більше 1,5 л води (рівень MAX).



Небезпека опіків!

У разі переповнення існує небезпека, що під час кипіння вода виплеснеться і спричинить опіки.

- Для того, щоб закрити кришку, встановіть її на чайник і натисніть до клацання.

- Індикатор рівня води дозволяє бачити кількість води, наливої в чайник.

Увімкнення

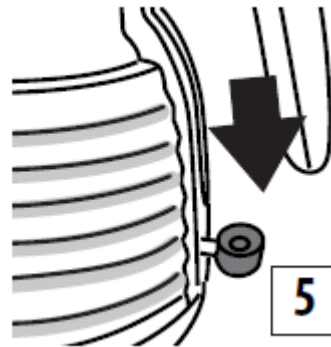
- Вставте вилку в розетку електроживлення.

- Встановіть чайник на електричну підставку.

- Для того, щоб увімкнути прилад, натисніть кнопку увімкнення ВКЛ/ВИКЛ рис. 5.

- Після цього увімкнеться світловий індикатор.

- Чайник вимкнеться автоматично, коли вода закипить (кнопка ВКЛ / ВИКЛ повернеться в верхнє положення і лампа згасне).



- Для того, щоб вимкнути чайник до того, як вода закипить, перемістіть кнопку увімкнення в положення **ВИМКНУТО** або просто підніміть чайник над підставкою. Чайник вимкнеться, і кнопка увімкнення автоматично повернеться в положення **ВИМКНУТО**.

Наповнення водою

- Зніміть чайник з електричною підставки і обережно залийте воду.

НЕ нахильте чайник різко і занадто сильно.

- Знявши чайник з підставки, ви можете помітити вологу на верхній поверхні підставки.

Конденсат на підставці - абсолютно нормальне явище, він не повинен вас турбувати.

ЗАХОДИ БЕЗПЕКИ

1) Кнопка автоматичного включення ВКЛ/ВИКЛ

Чайник обладнано кнопкою ВКЛ/ВИКЛ, яка забезпечує його автоматичне вимкнення при закипанні води.

2) Аварійне вимкнення

Якщо чайник вмикається з дуже невеликою кількістю води або взагалі без неї, система захисту автоматично перериває електроживлення.

У такому випадку вимкніть чайник від мережі електроживлення і **охолодіть його**, перш ніж заповнювати холодною водою (якщо це не зробити, то нагрівальний елемент чайника може пошкодитися).

Після того, як чайник охолоне, він працюватиме як звичайно.

3) Коли чайник знімається з підставки, він автоматично відключається, якщо був включений.

ОЧИЩЕННЯ І ДОГЛЯД

Очищення чайника

- До очищення відключіть прилад від електромережі і дайте йому повністю охолонути.

- **ДЛЯ ОЧИЩЕННЯ ВИКОРИСТОВУЙТЕ ТІЛЬКИ ВОДУ.**

- Не занурюйте чайник або підставку в воду.

- Для чищення зовнішніх частин чайника використовуйте м'яку і вологу тканину і висушіть його м'якою сухою тканиною.

- **НЕ** використовуйте хімікати, які можуть викликати корозію.

- Переконайтеся в тому, що роз'єми і вилка залишилися сухими.

Накип

Поява накипу, в основному, викликається карбонатом натрію (вапном) - це нешкідливий природний мінерал, який є в будь-якій воді.

"Жорстка" вода містить більше вапна, ніж "м'яка".

Коли вода нагрівається, солі що містяться в ній тверднуть, роблячи воду каламутною.

Ці солі утворюють тонкий наліт на стінках приладу, на його компонентах і на поверхні води.

На поверхні води можуть утворюватися невеликі білі частинки схожі на плівку.

На нагрівальних елементах чайників солі утворюють жорстку і білу кірку, що впливає на їх працездатність і зменшує термін служби елемента.

Якщо ви помітили утворення плівки на поверхні води або відкладення накипу на внутрішніх частинах чайника, його необхідно сполоснути і висушити.

Протинакипний фільтр

У чайнику встановлено протинакипний фільтр, який запобігає потраплянню накипу в напої.

Фільтр можна зняти і промити.

Частота, з якою необхідно вдаватися до видалення накипу з фільтра, залежить від жорсткості води в даній місцевості і від частоти використання чайника.

Фільтр повинен бути знятий і очищений, як тільки ви помітите накип або в разі, якщо зменшиться напір, коли вода виливається з чайника.

Як зняти протинакипний фільтр

- Дайте чайнику повністю охолонути.

- Вимкніть прилад від мережі електроживлення.

- Переконайтеся, що у вас чисті руки, на яких немає залишків мила, крему або інших речовин, які можуть забруднити воду.

- Злийте воду з чайника і зніміть кришку.

Вийміть фільтр із чайника, штовхнувши його із зусиллям донизу, а потім потягнувши вгору, рис. 1.

- Сполосніть фільтр під краном, протерши його щіткою з м'якою щетиною, рис. 2.

- Встановіть фільтр на місце, вставивши в початкове положення.

Очищення від накипу

Для того, щоб гарантувати працездатність приладу, важливо регулярно чистити фільтр і видаляти накип.

Невиконання вимоги очищення від накипу може призупинити дію гарантії.

- Для видалення накипу рекомендуємо використовувати спеціальні хімікати, наявні в продажі. Уважно дотримуйтесь інструкцій з видалення накипу.

- Як тільки на нагрівальному елементі утворюється накип, придбайте відповідний хімікат і зробіть видалення накипу з чайника.

Після того, як видалення накипу вироблено, кілька разів прокип'ятіть свіжу воду.

Видаліть з чайника всі залишки накипу - він може пошкодити компоненти чайника.

- Необхідно видалити накип з фільтру: вийміть його і вставте під час видалення накипу.

- Перед ввімкненням чайника переконайтеся, що електричні частини чайника абсолютно сухі.