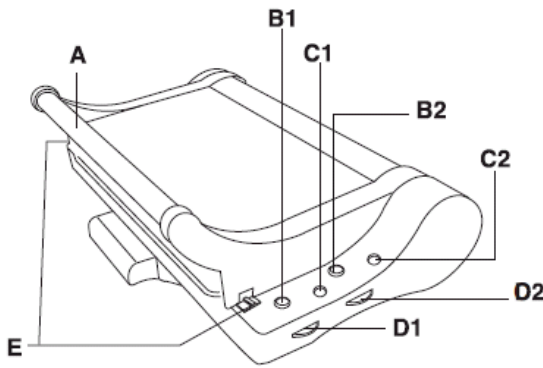


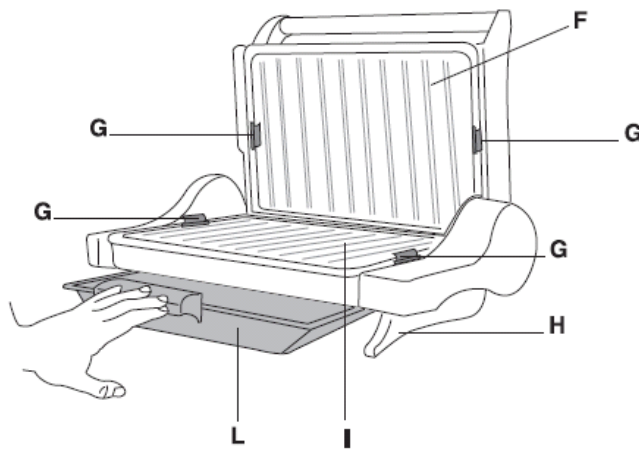
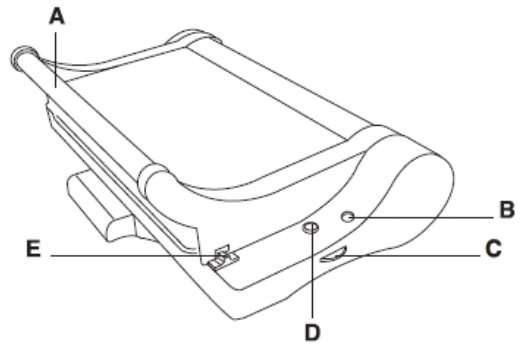
CG4001 ГРИЛЬ
ІНСТРУКЦІЯ З ЕКСПЛУАТАЦІЇ



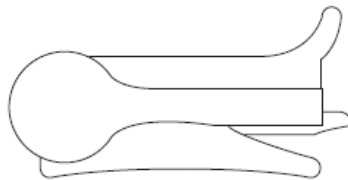
Mod. CG6001-CG6601



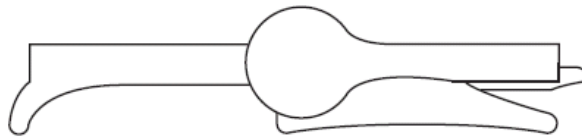
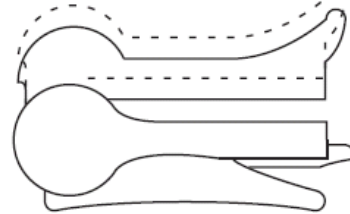
Mod. CG4001



Pos. 1
ΘΕΣΗ 1
Ποζ. 1
Läge 1
ASE. 1
POZÖCI 1
POL. 1
POZ. 1
POlož. 1
POLOŽAJ 1

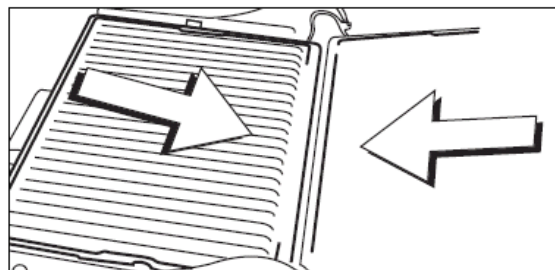


Pos. 2
ΘΕΣΗ 2
Ποζ. 2
Läge 2
ASE. 2
POZÖCI 2
POL. 2
POZ. 2
POlož. 2
POLOŽAJ 2



Pos. 3
ΘΕΣΗ 3
Ποζ. 3
Läge 3
ASE. 3
POZÖCI 3
POL. 3
POZ. 3
POlož. 3
POLOŽAJ 3

Fig. 1
εικ. 1
kuva 1
PVC. 1
ábra 1
obr. 1
rys. 1
sl. 1
slika 1
cx. 1
şek. 1



ВАЖЛИВІ ПОПЕРЕДЖЕННЯ

- **Перед використанням гриля для того, щоб не допустити помилок і отримати найкращі результати, уважно вивчіть запобіжні заходи.**

- Цей прилад призначений для приготування їжі. Він не повинен використовуватися для інших цілей, і ні в якому разі не може бути ні модифікований, ані розібраний.

- Цей прилад призначено тільки для використання в домашньому господарстві. Його використання не передбачається в приміщеннях, призначених для приготування їжі для персоналу магазинів, офісів та інших робочих місць, для агротуризму, готелів, мотелів та інших структур, службовців для прийому гостей, кімнат, що здаються в найм.

- **Цей прилад може використовуватися дітьми з 8 років і людьми з обмеженими фізичними, чутливими або розумовими здібностями за відсутності у них досвіду і знань за умови, що за цими людьми ведеться постійний контроль, вони знають про те, як безпечно користуватися приладом і про ризики, пов'язані з приладом. Дітям не можна грати з приладом. Очищення і догляд не повинні проводитися дітьми молодше 8 років без нагляду за ними. Зберігайте прилад і кабель від нього далеко від дітей молодше 8 років.**

- Не дозволяйте дітям гратися з приладом. Якщо шнур живлення пошкоджено, він повинен бути замінений виробником або його сервісної технічною службою, що дозволить уникнути будь-якого ризику.

- Переконайтеся, що шнур електроживлення НЕ контактує з нагрітими частинами приладу під час його роботи.

- **Не вставляйте нічого в вентиляційні отвори. НЕ загороджуйте їх.**

- Не залишайте працюючий прилад у межах досяжності дітей або без нагляду.

- Вийміть вилку з розетки електроживлення:
- до того, як прибрати прилад для зберігання або зняти пластини для смаження;

- до виконання будь-якої операції з догляду та очищенню;

- відразу ж після використання.

- Використовуйте подовжувачі, які відповідають чинним нормам безпеки.

- Не використовуйте прилад поза приміщеннями.

Якщо шнур живлення пошкоджено, він повинен бути замінений виробником або його сервісної технічною службою, що дозволить уникнути будь-якого ризику.

- Ні в якому разі не виймайте вилку з розетки електроживлення, потягнувши за шнур.

- Ні в якому разі не користуйтеся приладом без пластин для смаження.

- Ні в якому разі не користуйтеся приладом без піддону для збирання жиру L.

- Ні в якому разі не занурюйте корпус приладу в воду.

- Переносьте прилад в місце зберігання лише тоді, коли він повністю охолоне.

- Коли прилад працює, температура зовнішньої поверхні може бути дуже високою. **Обов'язково використовуйте ручки або за необхідності захисні**



рукавиці

- Цей пристрій відповідає директиві 2004/108/ЄС про електромагнітну сумісність.

- **Прилад не можна включати через зовнішній таймер або через систему з окремим дистанційним управлінням.**

- Матеріали і предмети, призначені для контакту з харчовими продуктами відповідають вимогам європейської директиви 1935/2004.

<p>ОПИС ПРИЛАДУ (модель CG4001)</p> <p>A Ізольована ручка B Індикаторна лампа C Терморегулятор D Дисплей E Фіксуєчі засувки F Верхня протипригарна знімна пластина G Гачки для зняття пластин H Підставка I Нижня протипригарна знімна пластина L Піддон для збору жиру</p>	<p>ОПИС ПРИЛАДУ (мод. CG6001-CG6601)</p> <p>A Ізольована ручка B1 Індикатор функції, вибраної для верхньої пластини C1 Індикаторна лампа увімкнення верхньої пластини D1 Терморегулятор для верхньої пластини B2 Індикатор функції, вибраної для нижньої пластини C2 Індикаторна лампа увімкнення нижньої пластини D2 Терморегулятор для нижньої пластини E Фіксуєчі засувки F Верхня протипригарна знімна пластина і (тільки мод. CG6601) з переверотом G Гачки для зняття пластин H Підставка I Нижня Протипригарна знімна пластина і (тільки мод. CG6601) з переверотом L Піднос для збору жиру</p>
---	---

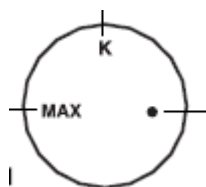
ОПИС ТЕРМОРЕГУЛЯТОРІВ D1-D2 (мод. CG6001-CG6601)

D1 Терморегулятор для верхньої пластини D2 Терморегулятор для нижньої пластини

K=KEEP WARM (Підтримувати температуру)

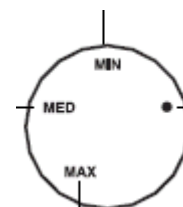
використовується лише у поз. 3 приладу, продукти кладуться на третю пластину

смаження при мінімальній температурі



OFF смаження при середній температурі

смаження при максимальній температурі



OFF

смаження при максимальній температурі

ВСТАНОВЛЕННЯ

- До експлуатації переконайтеся, що прилад під час транспортування не отримав пошкоджень.

- Використовуйте прилад тільки на стійкій поверхні, стійкій до тепла.

- До того, як вставити вилку в розетку електроживлення, переконайтеся, що:

- напруга живлення вашої мережі відповідає значенню, вказаному на табличці з характеристиками, прикріпленої до дна приладу;
- мінімальний допустимий струм розетки електроживлення - 10 А;

- розетка по типу підходить до вилки, в іншому випадку замініть її;

- **розетка підключена до ефективного заземлення.**

Виробник не несе ніякої відповідальності у випадку, якщо ця норма не дотримується.

- Щоб видалити "запах нового приладу", коли він використовується в перший раз, необхідно включити його у відкритому вигляді в положенні барбекю, принаймні протягом 5 хвилин без продуктів. Під час цієї операції провітрюйте кімнату.

РОБОЧЕ ПОЛОЖЕННЯ ПРИЛАДУ

Прилад призначено для використання в таких трьох положеннях:

КОНТАКТНЕ СМАЖЕННЯ: Ідеальне для м'яса, овочів, поленти, сендвічів (поз. 1, стор. 2).

СМАЖЕННЯ В СУХАРЯХ: Ідеальне для риби і піци (поз. 2, стор. 2). Для того, щоб прилад встав в це положення, підніміть його верхню частину й поверніть до себе.

ГРИЛЬ - БАРБЕКЮ: Це положення може використовуватися для смаження будь-яких продуктів, за винятком піци (поз. 3, стр. 2). Для того, щоб встановити прилад в це положення, повністю відкрийте жаровню.

ЕКСПЛУАТАЦІЯ модель CG4001

Переконайтеся, що піддон для збору жиру вставлено в правильне положення

- Вставте вилку в розетку електроживлення і в тих моделях, де це передбачено, встановіть терморегулятор С на необхідну температуру (MIN/MED/MAX). Загориться індикаторна лампа В. Прогрійте прилад, не відкриваючи пластин.

- Коли прилад досягне необхідної температури, індикаторна лампа згасне.

- Покладіть на пластини продукти, призначені для смаження.

- Встановіть прилад в одне з трьох робочих положень 1, 2, 3.

- Під отвір зливу жиру поставте термостійкий посуд.

- Для того, щоб вимкнути прилад, поверніть ручку термостата проти годинникової стрілки до упору.

- Після завершення смаження витягніть вилку з розетки електроживлення, і дайте приладу охолонути.

Не торкайтеся решіток ріжучими предметами, вони можуть пошкодити покриття.

ЕКСПЛУАТАЦІЯ (МОД. CG6001 / 6601)

Переконайтеся, що піддон для збору жиру встановлено в правильне положення.

- Вставте в розетку вилку і встановіть обидва терморегулятори (нижньої і верхньої пластини) в необхідне положення залежно від продуктів, які необхідно підсмажити (див. орієнтовну таблицю).

- Спосіб попереднього розігріву приладу залежить від положення пластин для смаження:

Поз. 1-2: прогрівайте пластини в закритому положенні до вимикання терморегуляторів;

- Положення 3: прогрівайте пластини у відкритому положенні до вимикання одного з двох термостатів.

- Коли прилад використовується в поз. 1, рекомендується встановити обидва терморегулятори в положення Max для того, щоб забезпечити рівномірне обсмажування;

- Коли обидві пластини досягнуть необхідної температури, індикаторна лампа згасне;

- Покладіть на пластини продукти, призначені для смаження;

- Для того, щоб вимкнути прилад, поверніть ручку термостата проти годинникової стрілки до упору.

- Після завершення смаження витягніть вилку з розетки електроживлення, і дайте приладу охолонути.

- Для підтримки температури вже прожареної їжі (прилад в поз. 3) переведіть терморегулятор верхньої пластини в положення "К" і покладіть продукти на верхню пластину.

ПОРАДИ ДЛЯ ПРИГОТУВАННЯ ЇЖІ

- Тільки для мод. CG6601: одна сторона пластин приладу гладка для смаження яєць, грудинки і тостів, друга хвиляста для смаження на грилі. Таким чином, можна вибрати найбільш підходящу для смаження сторону, знявши пластини і встановивши їх на потрібну сторону, звертаючи увагу на те, що канали зливу жиру повинні бути спрямовані у внутрішню сторону, рис. 1.

- До розміщення на пластині висушіть розморожені або мариновані продукти.

<p>- М'ясо маринуйте до приготування, соліть в момент подачі на стіл.</p> <p>- Якщо використовується "контактне" положення, для забезпечення більш рівномірного смаження необхідно, щоб шматки були однакової товщини.</p> <p>- При готуванні риби пластину I необхідно змастити маслом.</p> <p>- У таблиці, наведеній нижче, подано деякі приклади використання жаровні.</p> <p>Врахуйте, що час, наведений в таблиці, має вказівне значення.</p> <p>Воно може змінюватися залежно від характеристик продуктів (початкової температури, вмісту води) і персональних смаків.</p>	<p>ОЧИЩЕННЯ</p> <p>- До виконання будь-якого догляду витягніть вилку з розетки електроживлення і дайте приладу охолонути.</p> <p>- Очищення, що виконується після кожного приготування їжі, запобігає появі диму і поганих запахів при подальшому смаженні.</p> <p>- Обидві пластини можуть бути зняті після відкриття засувки G і можуть бути промиті, як у гарячій воді, так і в посудомийній машині.</p> <p>- Залиште пластини в гарячій воді на кілька хвилин так, щоб розм'якшилися залишки їжі, що залишилися після готування.</p> <p>- Не користуйтеся інструментами або абразивними миючими засобами, які можуть пошкодити або подряпати спеціальне противпригарне покриття.</p> <p>- Встановіть на місце чисті і абсолютно сухі пластини, ретельно закріпивши їх.</p> <p>- Для того, щоб злити або очистити піддон для збору жиру, дістаньте його, потягнувши за спеціальну ручку. Для встановлення його на місце, виконайте операції у зворотньому порядку.</p>
--	--

Таблиця приготування страв

ПРОДУКТИ (кількість)	ПОЗИЦІЯ терморегулятора	ПОЗ. РЕШТОК	ЧАС	ЗАУВАЖЕННЯ І ПОРАДИ
Біфштекс (1)	MAX	1	6'-8 '	Біфштекси по можливості повинні бути одного розміру
Гамбургер (2)	MAX	1	3'-5 '	Не відкривайте пластини раніше, через 2-3 хвилини, інакше продукти можуть розвалитися
Ростбіф (1)	MAX	1	2'-3 '	Час смаження "з кров'ю"
Шашлик (3)	MAX	1	8'-10 '	Переверніть через 4-5 хвилин
Курка (1 кг)	MED	1	20'-30 '	Розріжте наполовину, ні в якому разі не перевертайте
Сосиски/Шпикачки (2)	MAX	1	4'-6 '	Розріжте навпіл
Філе форелі (1)	MED	2	16'-20 '	Змастіть пластину

				олією і переверніть на половині готовності
ПТИЦЯ	MED	1	6'-8 '	Рівномірно поріжте
Полента (шматки)	MAX	1	10'-15 '	Наріжте товщиною 1,5 см. Не відкривайте пластину раніше 10
Булочки з наповнювачем	MED	1	2'-4 '	Використовуйте м'які булочки
Гости	MED	1	2'-3 '	Кладіть тільки половину шматка нарізки на сторону
Піцца	MED	2	30'-35 '	Після того, як знято верхню пластину, покладіть пластину для піци, потім встановіть на місце пластину і покладіть фарш за смаком