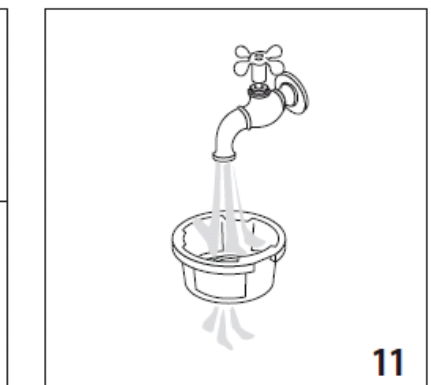
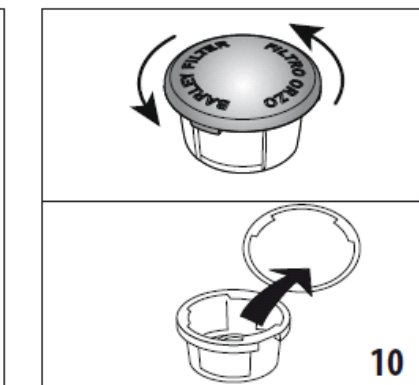
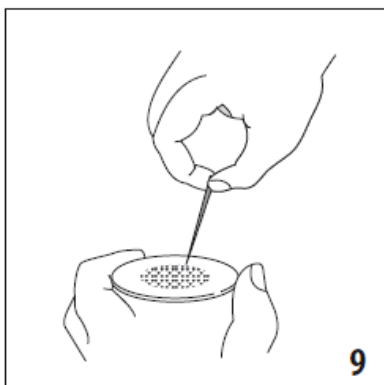
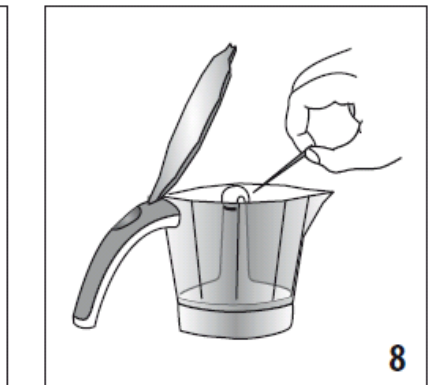
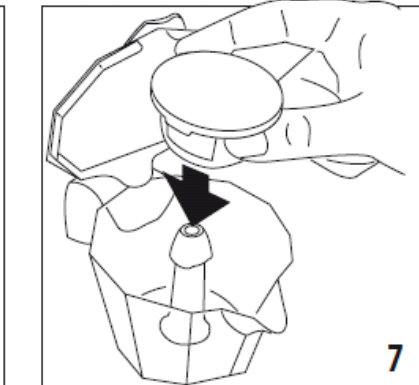
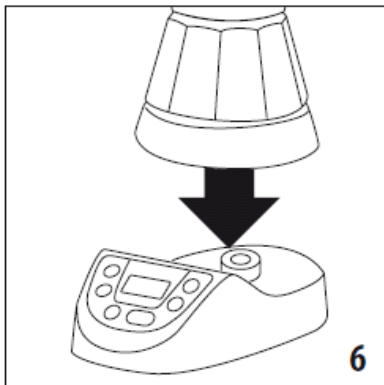
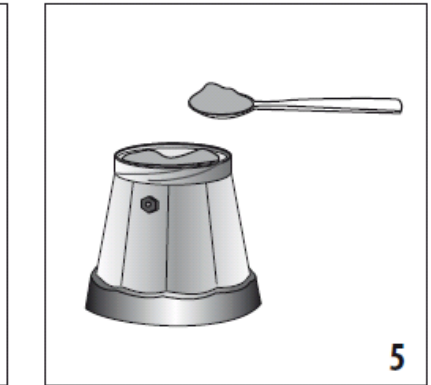
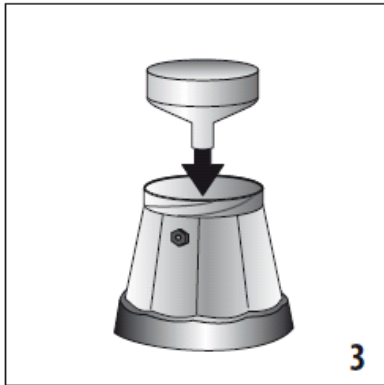
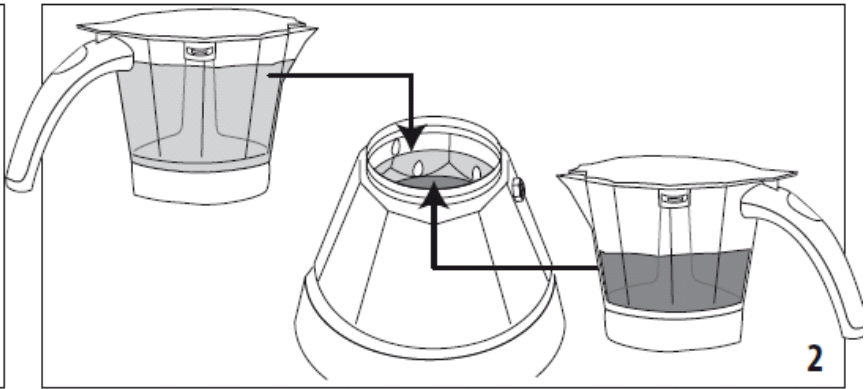
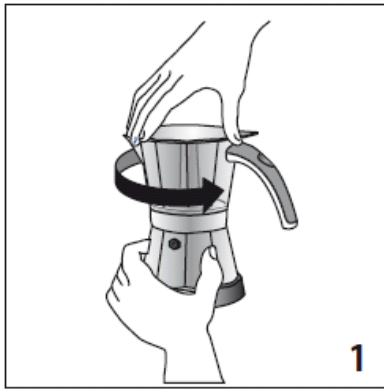
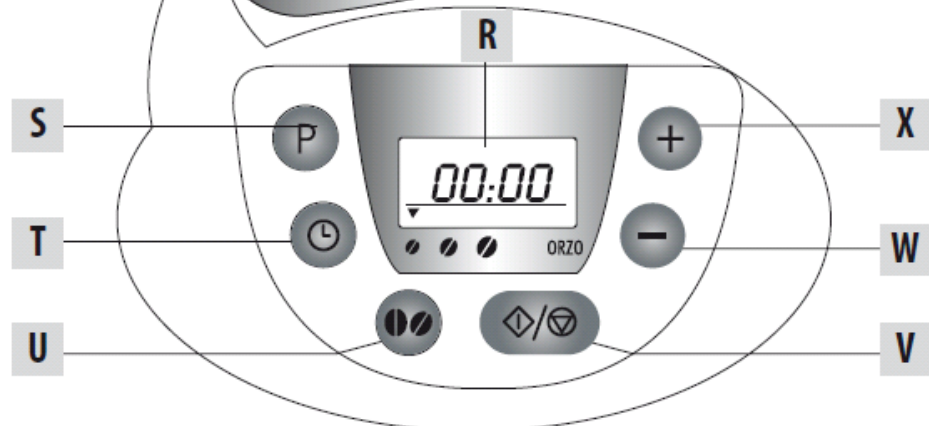
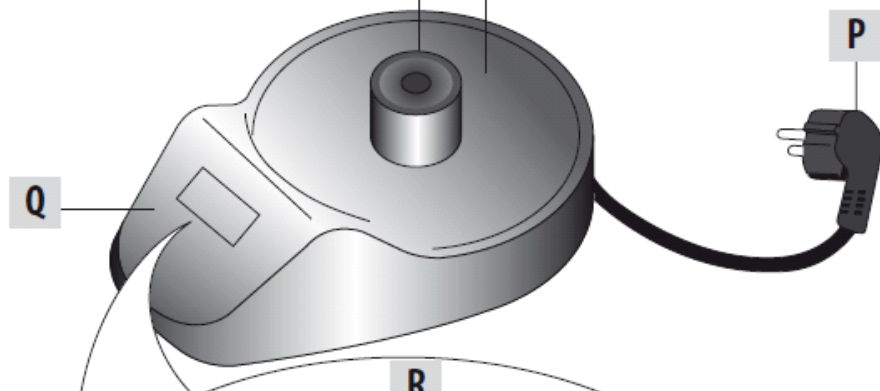
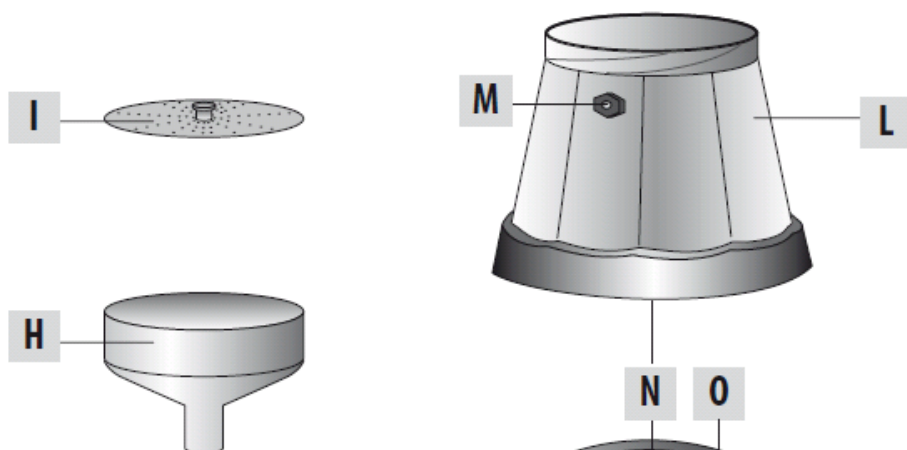
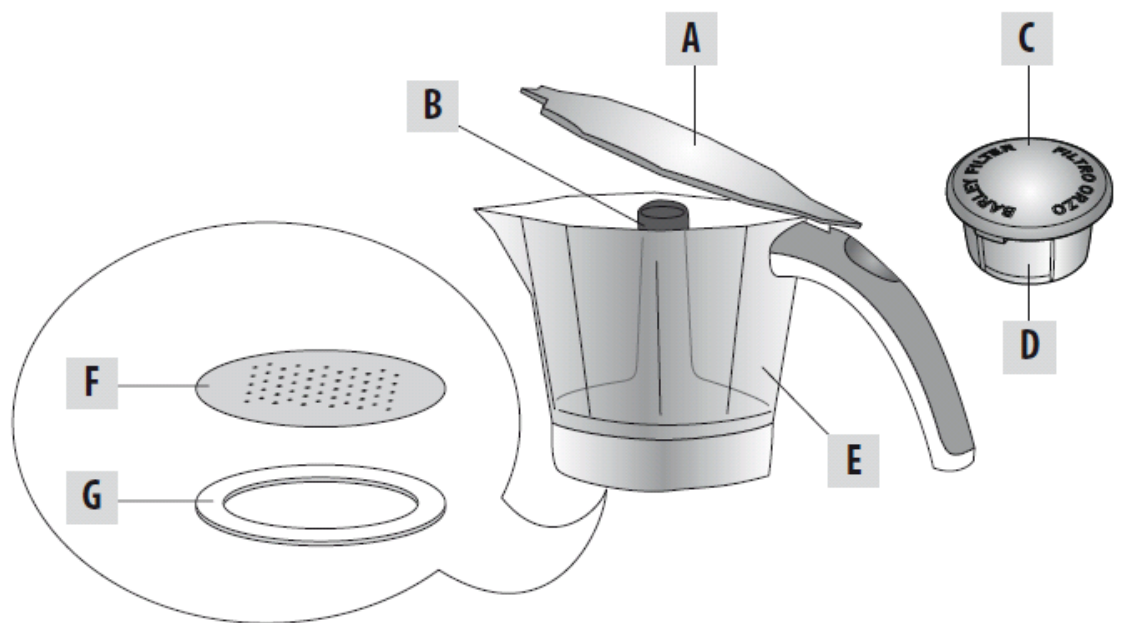


Інструкція з використання ЕЛЕКТРИЧНА КАВОВАРКА

ЕМКР 63







ОПИС - ПОПЕРЕДЖЕННЯ ІЗ ТЕХНІКИ БЕЗПЕКИ

Уважно прочитайте цей посібник з інструкціями перед встановленням і початком використання приладу. Лише таким чином забезпечуються оптимальні результати і максимальна безпека для користувача.

Опис приладу (див. стор. 3)

Нижче наведено термінологію, яка буде використовуватися в подальшому на сторінках цього посібника.

- A. Кришка ємності
- B. Отвори блоку подачі кави
- C. Кришка фільтра для ячмінної кави
- D. Фільтр для ячмінної кави
- E. Ємність
- F. Дисковий фільтр
- G. Ущільнювач
- H. Фільтр-лійка
- I. Диск-адаптер для середини кавоварки
- L. Бойлер
- M. Запобіжний клапан
- N. Електричний з'єднувач
- O. Підставка
- P. Шнур живлення
- Q. Панель управління
- R. Дисплей
- S. Кнопка програмування:
 - Поточний час (CLOCK)
 - Час автоматичного увімкнення (ALARM)
 - Підтримка в гарячому стані (ON / OFF)
- T. Кнопка для задіяння або виключення автоматичного увімкнення (ALARM)
- U. Кнопка для вибору смаку (легка, середня, міцна) / Ячмінна
- V. Кнопка увімкненого або вимкненого стану з вбудованим підсвічуванням
- W. Кнопка для зменшення часу
- X. Кнопка для збільшення часу

Заходи безпеки

- Цей прилад створено для "приготування кави". Ніколи не використовувати інші екстракти для приготування напоїв, такі вони какао-порошок, ромашка, інші настоянки або розчинні порошки: можуть засмітитися отвори фільтра.
- При очищенні ні в якому разі не опускайте підставку і бойлер у воду: прилад належить до електропобутової техніки.
- Будьте обережні, щоб не обшпаритися струменями гарячої води або пари. Не використовуйте прилад неналежним чином, тобто, не за призначенням.
- Під час використання не торкайтеся гарячих поверхонь приладу. Використовуйте кнопки або ручку.
- Вийнявши прилад з упаковки, перевірте його цілісність. У разі сумніву не використовуйте прилад і зверніться до кваліфікованого персоналу за допомогою.
- Елементи упаковки (пластикові мішки, пінополістирол і т.д.) не повинні залишатися у місцях, доступних для дітей, оскільки вони є потенційними джерелами небезпеки.

- У разі несумісності між розеткою і штепсельною вилкою приладу, зверніться до кваліфікованого персоналу для заміни розетки.
- Кавоварка повинна працювати від електричної мережі. Забороняється встановлювати її на увімкнені газові або електричні конфорки.
- Кавоварка повинна використовуватися тільки разом з підставкою, що входить у комплект поставки.
- Не торкайтеся приладу мокрими, вологими руками або ногами.
- Не дозволяйте використовувати прилад особам (у тому числі дітям) з обмеженими психічними, фізичними та сенсорними здібностями, або без належного досвіду та знань, за винятком випадків, коли вони знаходяться під наглядом особи, відповідальної за їх безпеку, або пройшли навчання у неї. Слідкуйте, щоб діти не гралися з приладом.
- Щоб гарантувати безпечне використання приладу, перевірте справну роботу запобіжного клапана. У разі пошкодження або сумнівів припиніть використання та зверніться до авторизованого сервісного центру або безпосередньо до виробника. Будь-які дії з клапаном входять у компетенцію виключно уповноваженого виробником персоналу.
- У випадку поломки або неякісної роботи приладу вимкніть його і не розбирайте. Для проведення ремонту звертайтеся лише до авторизованих сервісних центрів, вимагаючи використання фірмових запасних частин. Недотримання вищевказаних вимог може порушити безпеку приладу.
- Користувач не має жодного права самостійно замінювати шнур живлення, оскільки для цього потрібні спеціальні інструменти. Якщо шнур пошкоджено або потрібна його заміна, звертайтеся виключно у авторизовані, тобто уповноважені виробником, сервісні центри. Це допоможе уникнути можливих небезпек.

Використання за призначенням

Цей прилад призначений для приготування натуральної і ячмінної кави. Будь-яке інше використання вважається використанням не за призначенням. Цей прилад не призначений для комерційного використання.

Виробник не несе відповідальності за збитки в результаті використання приладу не за призначенням. Цей прилад призначений тільки для приготування кави в побуті, у всіх інших випадках мова піде про використання не за призначенням, яке вважається небезпечним. Не передбачено його використання в:

- кухонних приміщеннях для персоналу магазинів, офісів та інших робочих підприємств;
- структурах зеленого туризму;
- готелях, мотелях та інших подібних структурах;
- номерах, що здаються в оренду.

Встановлення

- Помістіть прилад на робочу поверхню далеко від водопровідних кранів і мийок.
- Переконайтеся, що напруга електричної мережі відповідає, зазначеній на табличці приладу. Підключайте прилад тільки у розетку, встановлену відповідно до всіх правил, розраховану на мінімальну силу струму 6 А та зі справним заземленням. Виробник знімає з себе всяку


відповідальність за можливі нещасні випадки, пов'язані з відсутністю заземлення електросистеми.

ВАЖЛИВО! Під час першого використання кавоварки необхідно вимити всі приладдя і всі внутрішні частини, використовуючи тільки теплу воду. Після цього потрібно приготувати кілька пробних порцій кави і вилити її.

Як приготувати каву

Після підключення підставки кавоварки до електричної мережі прилад електронного контролю подає звуковий сигнал; на дисплеї почне миготіти час 00:00: каву можна приготувати навіть, якщо час не налаштовано.

- 1) Перевірте, що кавоварка не нагріта і розкрутіть її, утримуючи бойлер в одній руці і повертаючи емність проти годинникової стрілки (рис. 1).
- 2) Вийміть фільтр-лійку і, якщо ви плануєте приготувати повний кавник, заповніть бойлер

свіжою водою до символу краплі  нагорі (рис. 2), проте запобіжний клапан повинен залишитися над рівнем води (він помітний всередині бойлера). Якщо ж буде достатньо половини кавника, заповніть його водою до

символу краплі  знизу (рис. 2).

ПОРАДА: рекомендується використовувати свіжу і м'яку воду. Солонувата і насичена ванняком вода впливає на смак: рекомендується, щоб кава сягала рівня фільтра.


ВАЖЛИВО! Не використовуйте кавоварку без води у бойлері, з гарячою водою або у випадку поспіху.

- 3) Вставте фільтр-лійку в бойлер (рис. 3). Якщо ви плануєте приготувати половину кавоварки, вставте також диск-адаптер (I) у фільтр-лійку (рис. 4).
- 4) Заповніть фільтр-лійку меленою кавою, не спресовуючи її (рис. 5). Засипайте каву поступово, щоб вона не висипалася.
- 5) Рівномірно розподіліть мелену каву і видаліть зайву каву з країв фільтра.

ВАЖЛИВО! Використовуйте мелену каву хорошої якості, середнього помелу і призначену для способу приготування тока.

- 6) Належним чином, але без зайвих зусиль, закрутіть кавоварку, утримуючи бойлер однією рукою і другою повертаючи емність за годинниковою стрілкою, не натискаючи на ручку.


ВАЖЛИВО! Щоб уникнути ошпаривання струменями окропу, не вмикайте кавоварку, якщо дисковий фільтр (F) неправильно вставлено.

- 7) Встановіть кавоварку на підставку (рис. 6). Закрийте кришку (A).
- 8) Якщо Ви готуєте повну кавоварку, можна вибрати смак кави, натиснувши на кнопку .



Функція "Смак" працює ефективно, якщо буде дотримано кількість води і кави, зазначені раніше.

Увімкнення вручну

• Натисніть на кнопку увімкнення/вимкнення . Вбудоване підсвічування підтверджує, що кавоварка працює.


• подача кави почнеться через кілька хвилин.
• Після закінчення подачі кави на дисплеї з'явиться напис "END" і прозвучать 3 звукових сигнали. Підсвічування "увімкнено / вимкнено" згасне (якщо функцію підтримки в гарячому стані не задіяно).

Щоб прибрати напис "END", натисніть на будь-яку кнопку, зачекайте декілька хвилин для відображення поточного часу.

Підтримування в гарячому стані

Після того, як каву приготовлено, її можна підтримувати в гарячому стані ще 30 хвилин, просто залишивши на підставці кавоварки. Щоб активувати або виключити цю функцію, натисніть і утримуйте декілька секунд кнопку **P** так, щоб на дисплеї з'явився напис On (активовано) або Off (виключено). Якщо функцію активовано, після закінчення подачі кави напис END залишається на

дисплеї, а підсвічування  горить увесь час, поки прилад підтримує каву в гарячому стані. Щоб перервати

функцію, натисніть на кнопку : підсвічування згасне і на дисплеї з'явиться обраний час.

Якщо зняти кавоварку з підставки на декілька хвилин, підтримання в гарячому стані автоматично припиняється.

Зауважте, що підігріта кава втрачає характерний смак.

Програмоване автоматичне увімкнення

Завдяки цій функції можна запрограмувати час автоматичного увімкнення приладу, наприклад, увечері на наступний ранок. Виконайте наступне:

Як налаштувати точний час

- 1) Натисніть кнопку **P**: на дисплеї з'явиться напис CLOCK.
- 2) Натисніть кнопку + або кнопку - для вибору точного часу, після чого відпустіть кнопку. Через кілька секунд час припинить миготіти і залишиться запрограмованим.

Примітка. Якщо автоматичне увімкнення вже запрограмовано, час змінити не можна.


Як запрограмувати час увімкнення

- 1) Натисніть двічі кнопку **P**: на дисплеї з'явиться напис ALARM.
- 2) Натисніть кнопку + або кнопку - для вибору точного часу, після чого відпустіть кнопку. Через кілька секунд час припинить миготіти і залишиться запрограмованим. Через кілька секунд на дисплеї знову з'явиться поточний час.

Примітка. Якщо автоматичне включення вже запрограмовано і працює, час змінити не можна.


Увага! У випадку перебоїв в електропостачанні на період більше 1 хвилини всі налаштування з автоматичного увімкнення кавоварки буде втрачено.

Щоб активувати автоматичне увімкнення, підготуйте кавоварку, як описано раніше, встановіть її на підставці

та натисніть на кнопку ; на дисплеї з'явиться напис

"ALARM".

• При настанні запрограмованого часу лунає кілька звукових сигналів, з'являється напис ALARM і спалахує

вбудоване в кнопку  підсвічування, що підтверджує поточний процес приготування кави.

• Якщо в бойлері відсутня вода або кавоварка не встановлена на підставці, з'являється напис "H2O", що супроводжується довгим звуковим сигналом.

Після завершення заварювання

• Коли заварювання завершено, помішайте каву перед подачею, щоб рівномірно розподілити її смак.

• Не знімайте кавоварку з підставки, поки на дисплеї не з'явиться "END".

Порада: щоб отримати більш гарячу каву, рекомендується дотримуватися рівнів води, зазначених всередині самого бойлера. При використанні меншої кількості води рекомендується залишити кавоварку на підставці протягом декількох хвилин.


• Після закінчення заварювання на дисплеї з'являється поточний час і потім, через 5 хвилин бездіяльності, кавоварка відключається. Якщо час не задано, вона залишається увімкненою

Як приготувати ячмінну каву

Використовувати лише ячмінну каву для кавоварки «тока», а не для кавомашини еспресо або використовувати розчинну каву.

1) Перевірте, що кавоварка не є гарячою і розкрутіть її, утримуючи бойлер в одній руці і повертаючи ємність проти годинникової стрілки (рис. 1).

2) Вийміть фільтр-лійку і заповніть бойлер свіжою водою

до символу краплі  зверху, однак запобіжний клапан повинен залишитися над рівнем води (він помітний всередині бойлера) (рис. 2).


3) Вставте фільтр-лійку в бойлер (рис. 3).

4) Засипте ячмінну каву для кавоварки тока в фільтр, але не до кінця і не утрамбовуючи (рис. 5). Засипайте мелену ячмінну каву поступово, щоб вона не розсипалася.


5) Добре, але без зайвих зусиль, закрутіть кавоварку, утримуючи бойлер однією рукою і другою повертаючи ємність за годинниковою стрілкою, не натискаючи на ручку.

6) Проштотхнувши до упору, вставте спеціальний фільтр для ячмінної кави (рис. 7).

7) Встановіть кавоварку на підставку (рис. 6). Закрийте кришку (А).

8) Виберіть функцію ORZO, натиснувши на кнопку .



9) Натисніть на кнопку увімкнення/вимкнення , щоб приступити до приготування напою.

Прилад почне приготування кави.

Очищення та догляд

• Будь-які операції щодо очищення повинні проводитися на холодній кавоварці.

• Регулярно перевіряйте, щоб отвори блоку подачі кави не були закупорені. Для їх очищення можна скористатися шпилькою (рис. 8).

• З часом ущільнювач (G) і фільтр-лійка (H) зношуються: при виникненні слідів зносу або пошкоджень їх необхідно замінити. Використовуйте ущільнювачі і фільтри-лійки, які продаються в авторизованих сервісних центрах або аналогічні фірмовим, що входять до поставки.

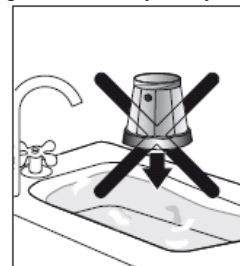
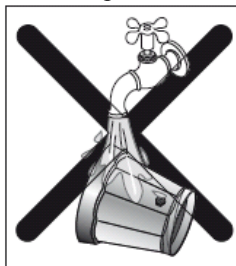
• Періодично перевіряйте, щоб отвори на дисковому фільтрі не забивалися, за необхідності очищуйте їх шпилькою (рис. 9).

• НЕ МИЙТЕ КАВОВАРКУ в посудомийній машині.

• Не використовуйте для очищення бойлера, клапана і підставки розчинники або абразивні миючі засоби. Досить очистити їх вологою ганчіркою, запобігаючи потрапляння води на з'єднувач.

Примітка. Якщо Ви виймаєте дисковий фільтр для чищення або для заміни ущільнювача, не забудьте правильно встановити його на місце перед увімкненням кавоварки. Це запобігатиме небезпеці опіку гарячими бризками води.

Ні в якому разі не обполіскуйте бойлер під проточною водою з крана і не занурюйте його у воду.



• Після приготування ячмінної кави обполосніть кувшин під проточною водою з крана, відкрийте фільтр для ячмінної кави (рис. 10) і обполосніть його під проточною водою (рис. 11).

Технічні дані

Напруга / частота:	220-240 В ~ 50/60 Гц
Споживана потужність:	550 Вт
Розміри (ДхШхВ):	194x127x219 мм
Довжина шнура:	0,98 м
Вага:	1,01 кг

Прилад відповідає таким директивам ЄС:

- Директива про низьку напругу 2006/95 / CE і наступні модифікації;
- Директива про електромагнітну сумісність 2004/108 / CE і наступні модифікації;
- Матеріали та предмети, призначені для контакту з харчовими продуктами, відповідають розпорядженням Європейського Регламенту 1935/2004.

ПРОБЛЕМА	МОЖЛИВІ ПРИЧИНИ	СПОСІБ УСУНЕННЯ
Кава не виходить	Немає води у бойлері	Заповніть бойлер свіжою водою
Проходить дуже багато часу перед початком видачі кави	Використовується неправильний тип кави	Використовуйте мелену каву для кавоварки, спеціально призначену для приготування мока
	Дисковий фільтр закупорений	Очистіть дисковий фільтр, як описано у параграфі "Очищення та догляд"
	Кава була спресована	НЕ утрамбовуйте мелену каву
Кава виливається через краї бойлера	Дисковий фільтр закупорений	Очистіть дисковий фільтр, як описано у параграфі "Очищення та догляд"
	Ємність НЕ закручено, як слід, на бойлері	Добре закрутіть
	Перегорілий або розірваний ущільнювач	Замініть ущільнювач
На дисплеї з'являється повідомлення "H2O"	Забули налити воду	Заповніть бойлер.
	Кавоварка неправильно встановлена на підставці.	Перевірте, що бойлер до упору вставлений на з'єднувач.
	Робота приладу була перервана.	Не переривайте фазу нагрівання.
	Занадто гарячий бойлер.	Дочекайтесь охолодження бойлера. Використовуйте холодну воду.