

## UYARILAR

Cihazı kullanmadan önce bu talimatları dikkatle okumanız ve daima kendisini referans almanız rica edilir.

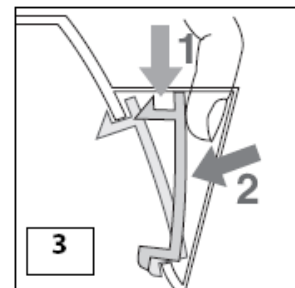
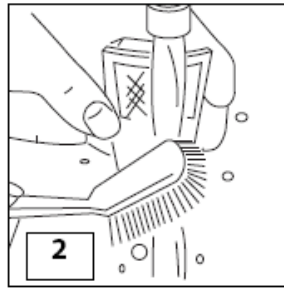
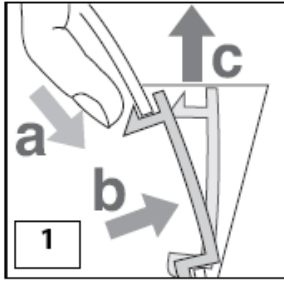
• **Elektrik tesisatınızdaki voltajın kaynatıcının altında belirtilene uygun olduğundan emin olun.**

- Bu cihaz yalnızca domestik kullanıma yöneliktir. Müteakip kullanımlar öngörülmezler:
  - dükkan, ofis ve diğer iş alanlarının personeli için mutfak olarak tayin edilen yerler,
  - çiftlik konaklama evleri
  - otel, motel ve diğer ağırlama yapıları,
  - kiralık odalar.
- Elektrik risklerini önlemek için, elektrikli kısımları, fişin bulunduğu kaideyi su kaynatıcının ya da diğer sıvıların içine daldırmayın. Banyo ya da her türlü su kaynaklarının yakınında kullanmayın. Dışarıda kullanmayın.
- Sıcak kısımlara dokunmayın, mesela kaynatıcı ya da kapağına. Sapı veya topuzu kullanın.
- Kaynama sırasında kapağı kaldırmayın.
- Su boşaltırken kaynatıcının açma düğmesi iç düzeneklerine su girmesini önlemek için fazla yatırmamaya dikkat gösterin.
- Kaynatıcı içindeki suyu kaynama aşamasından sonra da, yanma riski bulundurarak sıcak tutar. Kaynatıcının, çalışma yüzeylerinin kenarları ve çocukların erişebilecekleri yerlerden uzak tutulmaları tavsiye edilir.
- Kaynatıcının elektrikli kısımlarınının masa kenarından veya çalışma yüzeyinden sarkmadığına takılıp düşmeleri engellemek için dikkat edin.
- Cihazın düşük fiziksel-psikolojik-algisal kapasiteli (çocuklar dahil), deneyim ve bilgisi yetersiz kişiler tarafından kullanımına, kendilerinden sorumlu kişilerin dikkatli eğitimi ve gözetimi olmadığı takdirde, izin vermeyin. Bebekleri, cihaz ile oynamadıklarından emin olmak için izleyin.
- Çocukların cihaz ile oynamalarına engel olun.
- Cihaz kullanılmadığında ve temizlik işlemi gerçekleştirilmeden önce fişi elektrik prizinden çıkarın. Temizliğe geçmeden önce cihazı soğumaya bırakın.
- Kaynatıcıyı doldurmadan önce, kaidesinden ayırın.
- Kaynatıcı kullanılırken asla yerinden oynatmayın.
- Asla ıslak eller ile kullanmayın.
- Kaynatıcı, kaide ve elektrikli kısımlarını sıcak yüzeyler, pişirme katları ve fırınlara yaklaştırmayın.
- Kaynatıcıyı su ısıtmaktan farklı amaçlar için kullanmayın. Kaynatıcıya hiç bir alet daldırmayın. Üretici tarafından öngörülmemiş aksesuarların kullanımı yangın, elektrik çarpması ya da yaralanmalara sebebiyet verebilir.
- Kaynatıcıyı kapaksız kullanmayın.
- Kaynatıcıyı açmadan önce uygun pozisyona getirin.
- Kaynatıcıyı yalnızca tahsis edilen elektrikli kaidesi ile kullanın ( ve aynı şekilde kaideyi de)
- Kaynatıcıyı elektrik kısımları veya fiş hasar gördüğünde, kaynatıcının kötü çalışması ve arıza hallerinde kullanmayın. Her türlü tehlikeyi önlemek için cihazın olası tamiratlarında hizmet merkezine götürülmelidir.
- Elektrik kablosu zarar görmüşse, değişiminin her türlü riskin önüne geçecek şekilde üretici ya da teknik bakım servisi veyahut da eşdeğer uzmanlıkta her hangi bir teknisyen tarafından yapılması gerekir.
- Eğer bu kaynatıcı fazla doldurulursa kaynar su taşması meydana gelebilir.
- Yiyecek maddeleri ile temas etmeye yönelik nesne ve materyalleri hakkındaki Avrupa 1935/2004 kararname talimatları ile uyum içindedir.

Bu uyarıların dikkate alınmaması kaynatıcıya zarar verebilir

## KULLANIMDAN ÖNCE

- Kaynatıcının ve elektrikli kaidesinin dış kaplama zarını çıkarın.
- Dış çelik yüzeyler üstündeki her türlü etiketi çıkarın.
- Filtreyi çıkarın (şek.1) ve su ile yıkayın (şek.2). Bakın 11. sayfa “Kireç filtresi temizleme”.
- Kaynatıcıya su doldurun ve suyu kaynatın.
- Suyu dökün ve kaynatıcıya soğuk su ile yıkayın. Her türlü kalıntıdan vs. arındırmak için bu işlemi üç kez tekrarlayın.
- Kaynatıcıyı duruladıktan sonra filtreyi yerine takın (şek.3).

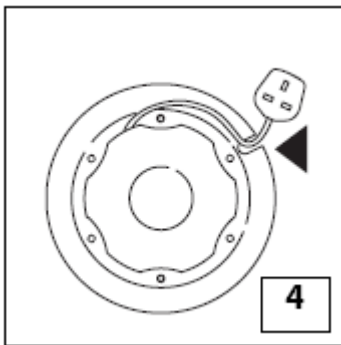


## KULLANIM

### 360° elektrikli kaide

Özel elektrik kaidesi ve merkez ileticisi ile kaide üzerindeki kaynatıcıyı her türlü köşe ve pozisyona koyabilirsiniz.

- Kabloyu kablo sarıcından çekin ve kullanılmak istenen prize ulaşması için uzunluğunu ayarlayın (şek.4)
- Elektrik kablosunun çalışma yüzeyi kenarlarından sarkmasına izin vermeyin.

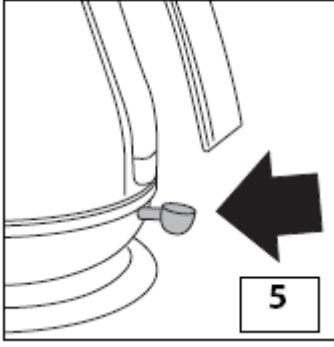


### Doldurma

- Doldurmadan önce kaynatıcıyı kaidesinden çıkarın.
- Kapağı kaldırın ve kaynatıcıyı arzu edilen seviyeye kadar doldurun.

**Daima 0,3 litreden fazla su doldurun** kaynatıcının kullanım esnasında susuz kalmasını önlemek için; bu anlamdaki yanlış bir kullanımı cihazın ömrünü kısaltır.

**1.7 litreden fazla su ile doldurmayın (MAX seviyesine kadar). Aşırı bir doldurma halinde suyun kaynama aşamasında taşması ve yangınlara sebep olması riski vardır.**



## AÇMA

- Fişi prize takın.
  - Kaynatıcıyı elektrikli kaidesinin üzerine yerleştirin
  - Kaynatıcıyı açmak için ON/OFF açma düğmesini (şek.5) indirin.
  - Işıklı gösterge yanar.
  - Kaynatıcı, su kaynama noktasına ulaştığında otomatik olarak kapanır (ON/OFF açma düğmesi atar ve gösterge söner).
  - Kaynatıcıyı su kaynamadan kapatmak için açma düğmesini OFF pozisyonuna getirin ya da basitçe kaidesinden kaldırın.
- Cihaz kapanır ve açma düğmesi otomatik olarak OFF pozisyonuna döner.

## Boşaltma

- Kaynatıcıyı elektrikli kaidesinden kaldırın ve dikkatlice suyu boşaltın. Kaynatıcıyı ani bir şekilde ve çok fazla yatırmayın.
- Kaynatıcı kaidesinden çıkarıldığında, kaidenin yüzeyindeki nemi görebilirsiniz. Buhar, kaynatıcının alt kısmındaki küçük bir delikten tahliye edilir.

**Kaidedeki buğu çok normaldir ve bundan endişe edilmemelidir.**

## GÜVENLİK TALİMATLARI

### 1) Otomatik ON/OFF açma düğmesi

Bu kaynatıcı, su kaynama noktasına ulaştığında otomatik olarak kapanmasını sağlayan bir ON/OFF açma düğmesine sahiptir. Yeniden su kaynatmadan önce yaklaşık bir dakika bekleyin.

**ON/OFF açma düğmesini ON pozisyonunda tutmayı denemeyin ya da düzeneğini ayarlamayı.**

### 2) Güvenlik kesintisi

Eğer kaynatıcı çok az veya hiç su ile çalıştırıldıysa, elektrik akımını kesen bir güvenlik sistemi tarafından korunur.

Benzer bir durumda, kaynatıcıyı elektrik şebekesinden ayırın ve **soğumaya bırakın** soğuk su ile doldurmadan önce (aksi halde cihaz bozulabilir).

**3) Eğer kaynatıcı kaidesinin üzerinde açık bırakıldıysa (ON) otomatik olarak kapanır.**

## **BAKIM**

### **Kaynatıcının temizliği**

- Her türlü temizlik ve bakım işleminden önce cihazın fişini çekerek elektrik şebekesinden ayırın ve tamamen soğumaya bırakın.
- Kaynatıcı veya kaidesini suya daldırmayın.
- Kaynatıcının dış kısımlarını temizlemek için yumuşak ve nemli bir bez ve kurulamak için kuru ve yumuşak bir bez kullanın.
- Metal süngerler, leke sökücüler ve aşındırıcılar kullanmayın.
- İletici ve tutucuların kuru kaldıklarından emin olun.

### **Kireç tutma**

Mevcut kireç tutma temel olarak kireç karbonatı sebeplidir (kireç): zararsız ve doğal bir mineraldir ve tüm su tiplerinde bulunur. "Sert" su "tatlı" sudan daha fazla kireç ihtiva eder. Su ısıtıldığında, içinde bulunan mineraller suyu donuklaştırarak katılaşır. Bu mineraller duvarlar, aksamlar ve suyun yüzeyinde ince bir tabaka oluştururlar. Su yüzeyinde küçük plastik görünümlü beyaz partiküller görülebilir.

Kireç, kaynatıcının geleneksel aksamları üzerinde, bu kısımların ömürlerini azaltan ve cihazın iyi çalışmasını engelleyen sert beyaz bir "kabuk" oluşturur. Suyun yüzeyinde ve filtrenin temizliği sırasında yüzeyler ve aksamlarda oluşan ince bir film fark edildiğinde kaynatıcı durulanmalı ve kurumaya bırakılmalıdır.

### **Kireç filtresi**

Bu kaynatıcı, kireç partiküllerinin içeceklerin içine boşaltılmasını önleyen bir kireç filtresine sahiptir. Filtre çıkartılabilir ve yıkanabilir.

Filtreden kireç artıklarının temizlenme işleminin uygulanma sıklığı, bulunduğunuz bölgedeki suyun sertliği ve kaynatıcının kullanım sıklığına bağlıdır.

Filtre, artıklar veya doldurma veriminin azalması fark edildiğinde hemen çıkarılıp temizlenmelidir.

### **Kireç filtresinin çıkarılması**

- Kaynatıcıyı tamamen soğumaya bırakın.
- Cihazı elektrik şebekesinden ayırın
- Suyu kirletebileceğinden ötürü ellerinizin temiz olduğundan ve sabun, krem ve diğer ürünlerin bulunmadığından emin olun.
- Kaynatıcıyı boşaltın ve filtreyi kaldırın (şek.1).
- Musluk altında yumuşak kıllı bir fırça ile fırçalayarak duruluyun (şek. 2).
- Filtrenin yerleştirilmesi (şek. 3).

### **Temizlik: kirecin temizlenmesi**

Düzenli olarak yapılan kireç temizliği cihazın iyi çalışması için çok önemlidir.

• Kaynatıcılar için uygun bir kireç çözücü ürün kullanın. Kireç, rezistans üzerinde birikmeye başladığında, uygun bir kireç çözücü satın alın ve kireç çözücüyü ilave edilmiş talimatları izleyerek kireç çözme işlemini gerçekleştirin.

Kireç çözüldüğünde, cihazı, zarar verebilecek her türlü kireç çözücü ürün kalıntısından temizlemek için bir çok defa temiz su ile kaynatın. Filtrenin kireç çözücü bir temizlik gerektirmesi durumunda, filtreyi çıkartın ve aynı kireç çözücü solüsyona batırın.

• Kaynatıcıyı kullanmadan önce elektrik kısımlarının tamamen kuru olduğundan emin olun.