

**Register Now**   
[www.delonghi.com/register](http://www.delonghi.com/register)

---

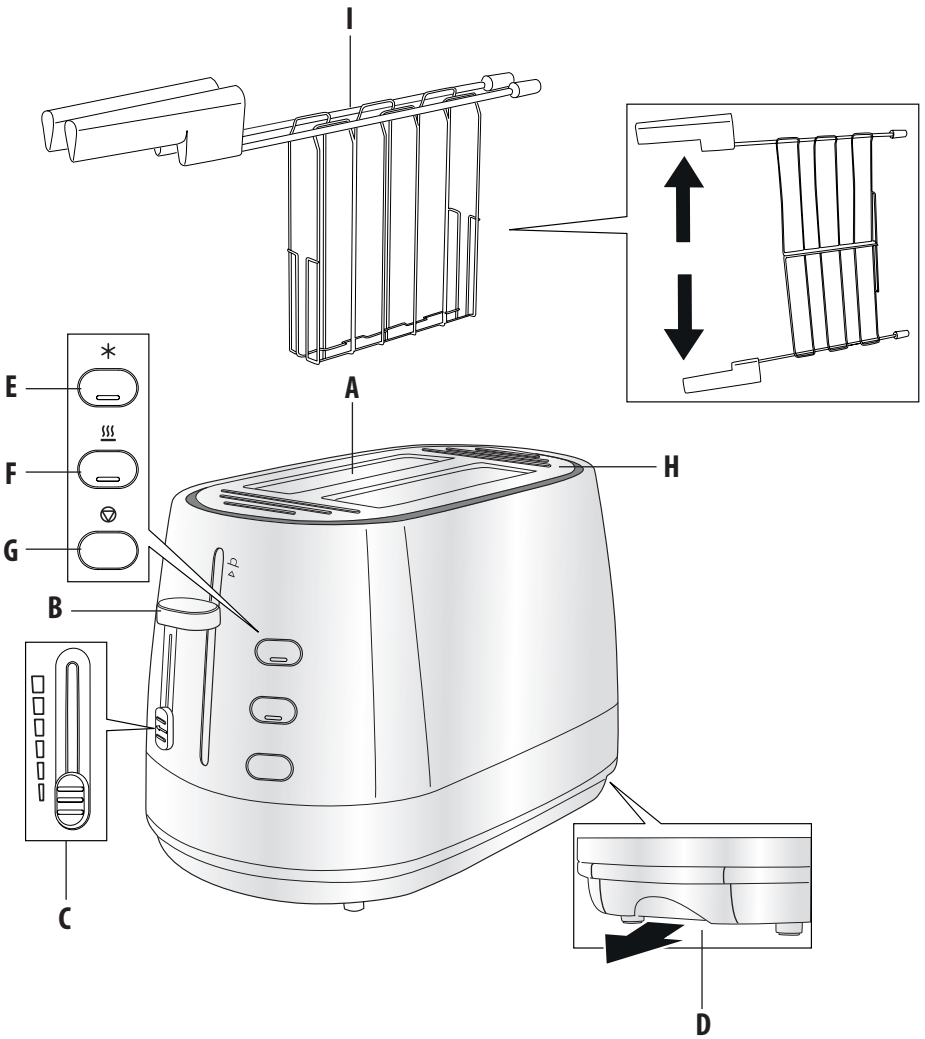
# CTLAP Series

## TOASTER Instructions for use



---

The De'Longhi logo, consisting of the brand name in a bold, italicized font inside a rounded rectangular border.



## AVVERTENZE IMPORTANTI

### Avvertenze per la sicurezza



**Pericolo!**

La mancata osservanza può essere causa di lesioni da scossa elettrica con pericolo per la vita.

- L'apparecchio è destinato esclusivamente alla tostatura di pane. Qualunque altro utilizzo è da considerarsi improprio e dunque pericoloso. Il produttore declina ogni responsabilità per eventuali danni provocati da un utilizzo inadeguato, improprio o irresponsabile e/o per riparazioni effettuate da personale non autorizzato.
- Se il cavo di alimentazione è danneggiato, esso deve essere sostituito dal costruttore o dal suo servizio assistenza tecnica, in modo da prevenire ogni rischio.
- Prima di inserire la spina nella presa di corrente, verificare che: la tensione di rete corrisponda al valore indicato sulla targa dati, posta sotto l'apparecchio; la presa di corrente sia dotata di messa a terra. Il costruttore declina ogni responsabilità derivante dalla mancata osservanza di questa norma.
- È sconsigliato l'uso di adattatori, prese multiple e/o prolunghe.
- Per evitare il rischio di scosse elettriche, assicurarsi che il tostapane, il cavo di alimentazione e la spina non si bagnino e non introdurre MAI le mani o oggetti metallici e taglienti come coltelli o fogli di alluminio, all'interno dell'apparecchio.
- Non toccare l'apparecchio con le mani bagnate o umide.
- Non toccare l'apparecchio a piedi nudi o bagnati.
- Disinserire sempre la spina dalla presa di corrente quando l'apparecchio non viene utilizzato, prima di eseguire operazioni di pulizia o cercare di rimuovere eventuali cibi incastrati.



**Attenzione!**

La mancata osservanza può essere o è causa di lesioni o di danni all'apparecchio.

- Questo apparecchio è destinato

esclusivamente all'uso domestico. Ne è previsto l'uso anche in ambienti adibiti a cucina per il personale di negozi, uffici e altre aree di lavoro, agriturismi, hotel, motel o altre strutture ricettive e affittacamere. Copia di questo manuale dev'essere sempre disponibile all'utente finale e al personale addetto alla manutenzione.

- Per evitare il rischio di soffocamento, il sacchetto di plastica contenente il prodotto va tenuto lontano dalla portata dei bambini.
- L'apparecchio può essere utilizzato anche da bambini di età superiore agli 8 anni e da persone con ridotte capacità psico-fisico-sensoriali o con esperienza e conoscenze insufficienti, purché attentamente sorvegliate e istruite su come utilizzare in modo sicuro l'apparecchio e sui pericoli che ciò comporta. Sorvegliare i bambini assicurandosi che non giochino con l'apparecchio. Le operazioni di pulizia e manutenzione non possono essere eseguite dai bambini, a meno che abbiano più di 8 anni e siano costantemente sorvegliati. Tenere l'apparecchio e il cavo di alimentazione lontano dalla portata dei bambini di età inferiore agli 8 anni.
- Non sfilare la spina dalla presa tirando il cavo di alimentazione.
- Non lasciare l'apparecchio esposto agli agenti atmosferici (pioggia, sole, gelo, ecc.).
- Non immergere l'apparecchio, il cavo di alimentazione o la spina in acqua.
- L'apparecchio non deve essere fatto funzionare per mezzo di un timer esterno o con un sistema di comando a distanza separato.
- Come per tutti gli apparecchi elettrici,

anche se queste istruzioni cercano di coprire tutte le possibili eventualità, quando si utilizza l'apparecchio è importante usare cautela e buon senso, soprattutto se in presenza di bambini piccoli.

- Per la pulizia dell'apparecchio fare riferimento al relativo paragrafo.



### **Pericolo di scottature!!**

In caso di mancata osservanza, possibili ustioni o scottature.

- Durante il funzionamento, le zone circostanti le bocche di caricamento sono molto calde: operare sull'apparecchio toccando solo manopole e maniglie in plastica.
- Il pane è un alimento che può incendiarsi. Non usare quindi questo apparecchio sotto o accanto a tendaggi o altri materiali infiammabili.
- Non coprire l'apparecchio mentre è in funzione: potrebbe surriscaldarsi e prendere fuoco.
- Si raccomanda di non utilizzare il tostapane direttamente sotto armadietti pensili.
- Gli alimenti bruciati possono incendiarsi. Non lasciare quindi il tostapane acceso senza sorveglianza e impostare un grado di tostatura inferiore nel caso di fette di pane sottili o secche, che possono bruciarsi più facilmente.
- Non riscaldare mai alimenti ripieni o farciti (p.es. pizza): se gocciolano all'interno dell'apparecchio possono essere causa di incendi.
- Non introdurre il pane direttamente nell'apparecchio ma usare sempre le pinze in dotazione.
- Pulire regolarmente il vassoio raccoglibriciolo: le briciole possono provocare fumo o incendi.



### **Nota:**

Questo simbolo segnala raccomandazioni e informazioni importanti per l'utente.

- Dopo aver tolto l'imballaggio, assicurarsi che il prodotto sia integro e in perfette condizioni. Assicurarsi di aver rimosso tutte le etichette e gli imballaggi dal tostapane.
- Per rimuovere le polveri che potrebbero essersi accumulate durante il trasporto, è sufficiente spolverare l'apparecchio con un panno morbido e asciutto.

- Non lasciare penzolare il cavo di alimentazione dal bordo del tavolo, e non fargli toccare superfici calde (esempio: la parte superiore del tostapane **H**).



I materiali e gli accessori destinati al contatto con gli alimenti sono conformi al Regolamento (CE) 1935/2004.

### **Smaltimento dell'apparecchio**



Non smaltire l'apparecchio insieme ai rifiuti domestici ma consegnatelo ad un centro di raccolta differenziata ufficiale.

### **DESCRIZIONE**

<b>A</b>	Bocche di caricamento
<b>B</b>	Leva di accensione
<b>C</b>	cursore grado di tostatura
<b>D</b>	Vassoio raccoglibriciolo
<b>E</b>	Pulsante e spia scongelamento
<b>F</b>	Pulsante e spia riscaldamento
<b>G</b>	Pulsante stop/cancel
<b>H</b>	Parte superiore
<b>I</b>	Pinze

### **USO**

- Collegare l'apparecchio alla presa di corrente.
- Prima di utilizzarlo, fare funzionare l'apparecchio a vuoto per 3 volte, con cursore al massimo, per eliminare l'odore di nuovo. Aerare la stanza dopo ogni ciclo.
- Inserire nelle pinze (**I**) le fette di pane o di pan carré o i toast facendo attenzione ad infilarli in modo che tocchino la parte finale della pinza
- Inserire le pinze nelle bocche di caricamento (**A**), selezionare il grado di tostatura desiderato spostando il cursore (**C**) e abbassare completamente la leva (**B**). Non cuocere o porre il pane direttamente sulla parte superiore (**H**) in quanto questo componente non è previsto per la cottura dei cibi.



**Nota:** se l'apparecchio non è collegato alla presa di corrente, la leva (**B**) non rimane abbassata.

- Quando la tostatura è ultimata, la leva risale spegnendo il tostapane automaticamente. E' possibile rimuovere le pinze per estrarre le fette di pane o il toast.

**Se la leva si blocca accidentalmente o viene mantenuta in posizione abbassata, il toaster potrebbe non spegnersi automaticamente.**

- Se il toast non è sufficientemente dorato, selezionare un grado maggiore di tostatura (**C**). Se invece il toast è troppo dorato, selezionare un grado di tostatura

inferiore.

- La tostatura può essere interrotta in qualunque momento premendo il pulsante stop/cancel (G).
- Non fare mai funzionare l'apparecchio a vuoto (ovvero senza fette di pane al suo interno).
- Non utilizzare fette di pane molto sottili o rotte.

**i** **Nota Bene:** Le pinze (I) consentono di usare una varietà di tipi di pane diversi, oltre a pasticcini, biscotti ecc. Tuttavia, non cercare di introdurre, forzandoli, alimenti troppo grandi. Se uno di questi dovesse rimanere bloccato, spegnere immediatamente il tostapane. Una volta raffreddato, capovolgerlo e scuoterlo delicatamente per rimuovere l'elemento bloccato. Non inserire oggetti appuntiti come coltelli, in quanto potrebbero danneggiare le resistenze dell'apparecchio.

**i** **Nota Bene:** Usando il tostapane con bassi gradi di doratura, il formaggio e/o prosciutto potrebbero risultare tiepidi. In tal caso, lasciare il toast all'interno della camera di cottura per 1-2 minuti al termine della tostatura; Per risultati ottimali, consigliamo di lasciare il prosciutto fuori dal frigorifero e a temperatura ambiente per 2-3 minuti prima del suo utilizzo.

### Funzione "Scongellamento"

Inserire nelle pinze (I) le fette di pane congelato facendo attenzione di infilarli in modo che tocchino la parte finale della pinza.


Potete tostare le fette di pane congelate premendo il tasto defrost (E) subito dopo aver abbassato la leva (B); il ciclo di cottura sarà allungato per raggiungere la doratura desiderata. La spia luminosa rimarrà accesa fintanto che la funzione defrost sarà in uso. Se si usano fette di pane molto spesse, ridurre leggermente il grado di doratura e lasciare il toast all'interno della camera di cottura per 1-2 minuti al termine della tostatura.

### Funzione riscaldamento

Abbassare la leva di accensione (B) e premere il tasto di riscaldamento (F). La spia di riscaldamento rimarrà accesa durante l'uso di questa funzione. Da notare che il tempo di riscaldamento è fisso e non può essere modificato intervenendo sul controllo del grado di tostatura.

### Uso del tasto stop/cancel

Per interrompere il procedimento di tostatura, premere il pulsante di stop/cancel (G) in qualsiasi momento.

 **Attenzione!** non forzare la leva di accensione (B); usare sempre il pulsante di stop/cancel (G).

### Vassoio raccoglibriciole

Il vassoio raccoglibriciole (D) deve essere pulito regolarmente in quanto le briciole accumulate potrebbero provocare fumo o incendiarsi. Dopo la tostatura, lasciare raffreddare l'apparecchio, estrarre il vassoio raccoglibriciole (D) e pulirlo.

### PULIZIA - MANUTENZIONE

- Qualsiasi operazione di pulizia e manutenzione deve essere fatta dopo aver disinserto la spina dalla presa di corrente.
- Lasciare che l'apparecchio si raffreddi prima di procedere alla pulizia.
- La parte esterna dell'apparecchio dev'essere pulita con un panno umido, utilizzando solo acqua. Non usare detergenti abrasivi o liquidi infiammabili per la pulizia dell'apparecchio poiché potrebbero rovinarne la superficie.
- **NON IMMERGERE IN ACQUA.**
- Dopo ogni utilizzo, staccare la spina e svuotare il vassoio raccogli-briciole che si trova sul fondo dell'apparecchio.
- Nel caso dei toast dovessero rimanere incastrati, staccare la spina, capovolgere e scuotere leggermente il toaster.

### CARATTERISTICHE TECNICHE

Tensione di alimentazione	Vedi targhetta caratteristiche
Potenza assorbita	"