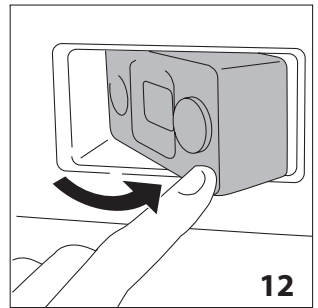
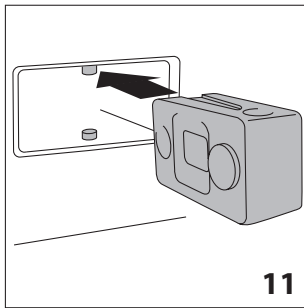
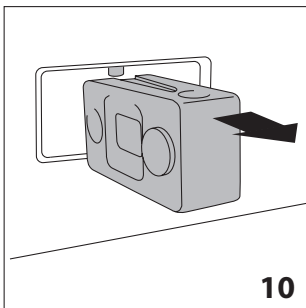
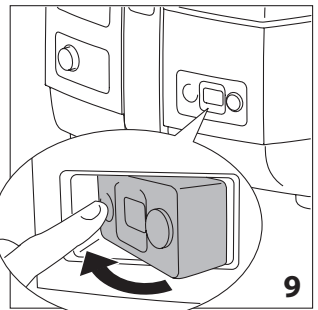
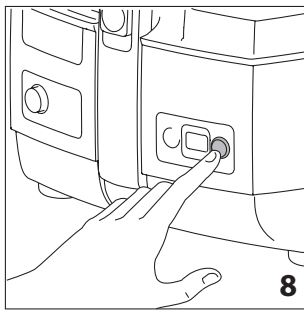
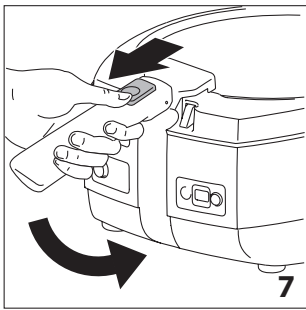
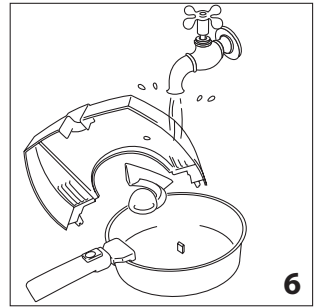
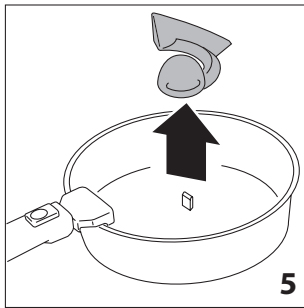
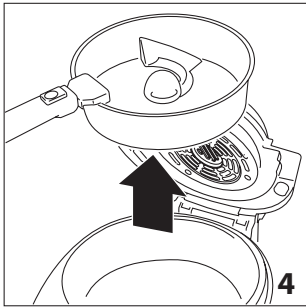
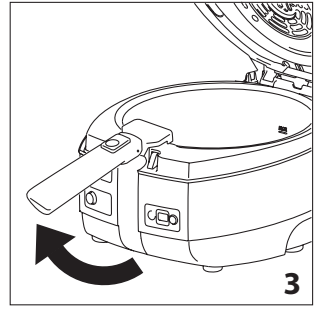
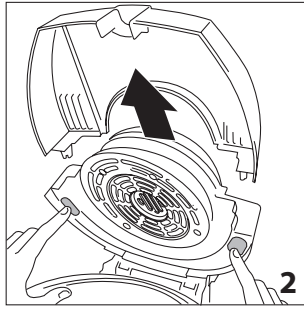
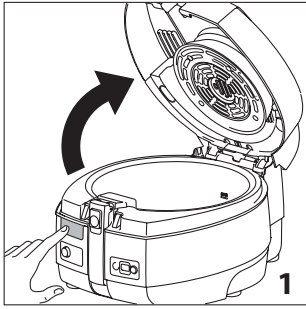
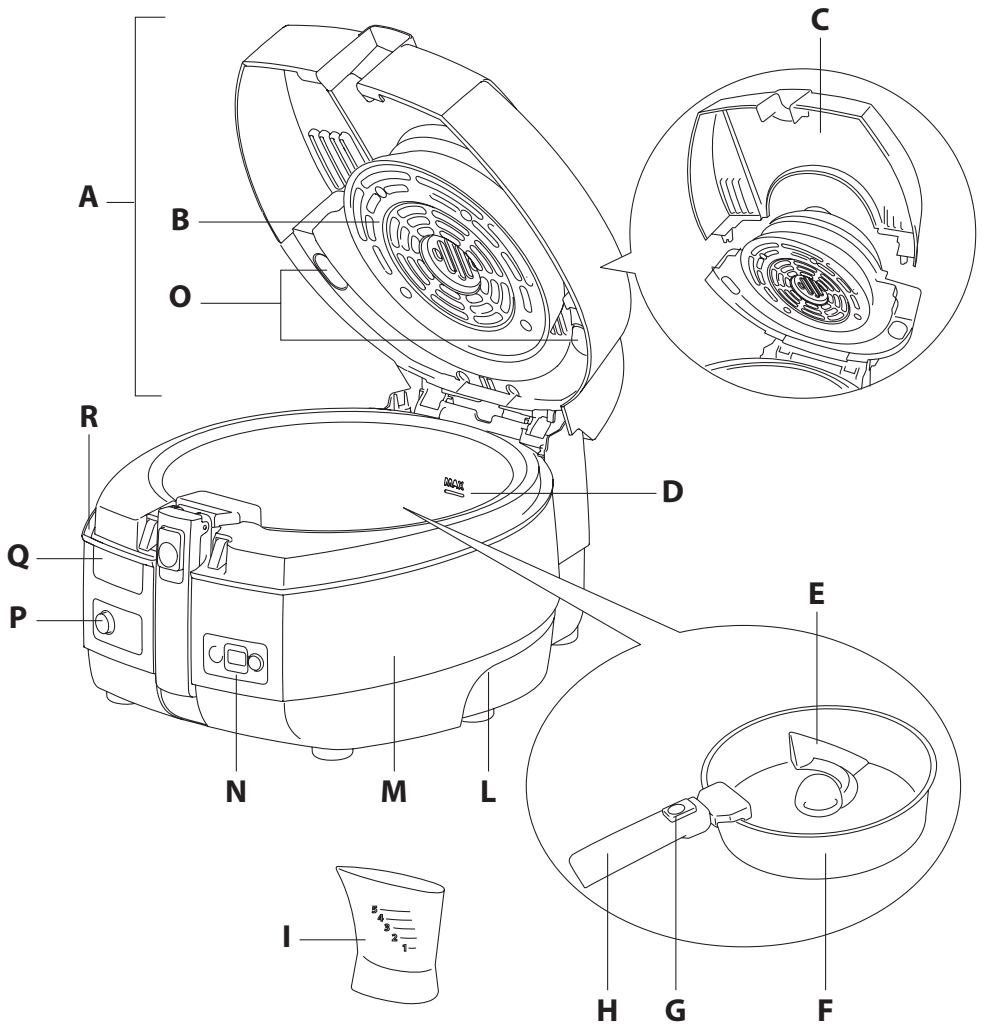

FH1130

MULTIFRY



De'Longhi





IT

pag. 5

EN

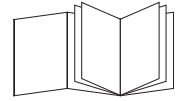
page 10

FR

page 15

DE

S. 20

**NL**

pag. 25

ES

pág. 30

PT

pág. 35

EL

σελ. 40

RU

стр. 45

HU

old. 50

CS

str. 55

SK

str. 60

PL

str. 65

NO

sid. 70

SV

sid. 75

DA

sid. 80

FI

siv. 85

HR

str. 90

SL

sid. 95

BG

стр.100

RO

pag. 105

TR

say. 110

FA

7

AR

2

For more recipes:
(free download)



De'Longhi Recipes



multifry.delonghi.com

ELECTRICAL CONNECTION (UK ONLY)

A) If your appliance comes fitted with a plug, it will incorporate a 13 Amp fuse. If it does not fit your socket, the plug should be cut off from the mains lead, and an appropriate plug fitted, as below.

WARNING: Very carefully dispose of the cut off plug after removing the fuse: do not insert in a 13 Amp socket elsewhere in the house as this could cause a shock hazard.

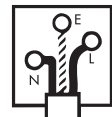
With alternative plugs not incorporating a fuse, the circuit must be protected by a 15 Amp fuse. If the plug is a moulded-on type, the fuse cover must be re-fitted when changing the fuse using a 13 Amp Asta approved fuse to BS 1362. In the event of losing the fuse cover, the plug must NOT be used until a replacement fuse cover can be obtained from your nearest electrical dealer. The colour of the correct replacement fuse cover is that as marked on the base of the plug.

B) If your appliance is not fitted with a plug, please follow the instructions provided below:


WARNING - THIS APPLIANCE MUST BE EARTHED IMPORTANT

The wires in the mains lead are coloured in accordance with the following code:

Green and yellow:	Earth
Blue:	Neutral
Brown:	Live



As the colours of the wires in the mains lead may not correspond with the coloured markings identifying the terminals in your plug, proceed as follows:

The green and yellow wire must be connected to the terminal in the plug marked with the letter E or the earth symbol  or coloured green or green and yellow.

The blue wire must be connected to the terminal marked with the letter N or coloured black.

The brown wire must be connected to the terminal marked with the letter L or coloured red.

CONSIGNES DE SÉCURITÉ

Lire attentivement toutes les instructions avant d'utiliser l'appareil. Conservez ces instructions.

- Si le cordon d'alimentation est endommagé, il doit être remplacé par le fabricant ou par son service d'assistance technique de façon à prévenir tout risque.
- Ne jamais plonger l'appareil dans l'eau.
- Quand l'appareil est en marche, la température des surfaces externes accessibles et du couvercle peut être très élevée. Utiliser systématiquement les poignées et les touches de contrôle. Le cas échéant, utiliser des gants.
- Cet appareil électrique fonctionne à des températures élevées pouvant provoquer des brûlures.
- L'appareil peut être utilisé par des enfants d'un âge inférieur à 8 ans et par des personnes aux capacités physiques, sensorielles ou mentales réduites ou par des personnes sans l'expérience ou les connaissances nécessaires, pourvu qu'ils soient sous surveillance ou après que ces personnes aient reçu les instructions relatives à l'utilisation sûre de l'appareil et à la compréhension des risques inhérents. Surveiller les enfants pour vous assurer qu'ils ne jouent pas avec l'appareil. Le nettoyage et l'entretien à la charge de l'utilisateur ne peuvent pas être effectués par les enfants de moins de 8 ans et sans surveillance. Tenir l'appareil et le cordon d'alimentation loin de la portée des enfants de moins de 8 ans.

- Ne pas préchauffer l'appareil à vide.
- Ne pas utiliser l'appareil vide pour ne pas l'endommager.
- Cet appareil est destiné uniquement à un usage domestique. Son usage n'est pas prévu dans: locaux cuisine pour le personnel des magasins, bureaux et autres milieux de travail, agritourismes, hôtels, motels et autres structures de réception, chambres à louer.
- L'appareil ne doit pas fonctionner au moyen d'une minuterie externe ou d'un système séparé de télécommande.



Danger!

Le non respect de ces consignes de sécurité peut être la cause de lésions dues à une décharge électrique dangereuse, voire mortelle.

- Vérifier, avant l'utilisation, que la tension du secteur correspond à celle indiquée sur la plaque signalétique de l'appareil.
- Brancher l'appareil exclusivement à une prise de courant ayant une intensité minimale de 10 A et munie d'une mise à la terre efficace. Le producteur décline toute responsabilité en cas de non-respect de cette mesure de prévention des accidents.



Risque de Brûlures!

Le non-respect des avertissements pourrait être la cause de brûlures même graves.

- Pendant le fonctionnement l'appareil est chaud. NE JAMAIS LAISSER L'APPAREIL À LA PORTÉE DES ENFANTS.
- Déplacer l'appareil en utilisant les poignées prévues à cet effet. Ne jamais utiliser la poignée de la cuve pour déplacer l'appareil.
- Ne jamais laisser le cordon d'alimentation pendre du bord de la surface sur laquelle est posé l'appareil afin d'éviter qu'il ne puisse être facilement tiré par un enfant ou gêner l'utilisateur.
- Faire attention à la vapeur bouillante qui pourrait sortir des fentes.



Attention!

Le non-respect des avertissements pourrait être la cause de lésions ou de dommages à l'appareil.

- Positionner l'appareil loin des sources de chaleur.

- La cuve s'enclenche automatiquement à l'axe central. Par conséquent, pour éviter les ruptures, ne pas le tourner pour trouver la bonne position.
- Ne jamais rien introduire dans les fentes d'aération. Ne jamais les obstruer.
- Ne pas verser de liquides dans la cuve au-dessus du niveau MAXI (R).
- Ne pas verser dans la cuve une quantité d'huile supérieure au niveau maximum du doseur (niveau 5).



Nota Bene:

Ce symbole donne des informations et des conseils importants pour l'utilisateur.

- Avant d'utiliser l'appareil pour la première fois, enlever tout le papier contenu à l'intérieur tels que cartons de protection, manuels, sachets en plastique, etc.
- Avant d'utiliser l'appareil pour la première fois, laver soigneusement la cuve, la pale de brassage et le couvercle avec de l'eau chaude et du liquide vaisselle. Sécher ensuite le tout avec soin et enlever l'éventuel résidu d'eau qui se dépose au fond de la cuve.
- Il est tout à fait normal que l'appareil émette une odeur de neuf à la première utilisation. Aérer la pièce.
- L'appareil doit être placé à une distance d'au moins 20 cm de la prise électrique à laquelle ce dernier sera branché.

CARACTÉRISTIQUES TECHNIQUES

dimensions (LxPxH): 395x325x270mm

Poids : 4,6kg

Pour toute information supplémentaire, consultez la plaque signalétique fixée sur l'appareil.



L'appareil est conforme aux directives CE suivantes:

- Directive Basse Tension 2006/95/CE et modifications successives ;
- Directive européenne 2004/108/CE sur la compatibilité électromagnétique et au Règlement européen 1935/2004 du 27/10/2004 sur les matériaux destinés au contact alimentaire.
- Règlement européen Stand-by 1275/2008.

ÉLIMINATION



Conformément à la directive européenne 2002/96/CE, ne pas jeter la machine avec les déchets domestiques mais la remettre à un centre officiel spécialisé dans le tri sélectif et le recyclage.

DESCRIPTION DE L'APPAREIL

- A Couvercle
- B Grille de sortie de l'air chaud

- C Hublot extractible
- D Niveau maximum MAXI
- E Pale de brassage
- F Cuve avec revêtement en céramique
- G Curseur de la poignée
- H Poignée de la cuve
- I Doseur d'huile (niveau de 1 à 5)
- L Poignée pour soulever l'appareil
- M Corps de l'appareil
- N Minuteur extractible
- O Boutons de décrochage du hublot
- P Touche lumineuse marche/arrêt
- Q Bouton d'ouverture du couvercle
- R Récupérateur de condensation

PREMIÈRE UTILISATION



Nota Bene: Avant d'utiliser l'appareil pour la première fois, laver soigneusement la cuve (F), la pale de brassage (E) et le hublot extractible (C) avec de l'eau chaude et un liquide vaisselle neutre.

Procéder comme suit :

- Ouvrir le couvercle (A) en appuyant sur le bouton (Q) (fig. 1).
- Décrocher le hublot extractible (C) en appuyant sur les deux boutons (S) (fig. 2).
- Soulever la poignée de la cuve (H) jusqu'au clic (fig. 3).
- Extraire le cuve (F) en le tirant vers le haut (fig. 4).
- Extraire la pale de brassage (E) de son emplacement (fig. 5).
- Laver le cuve (F), la pale de brassage (E) et le hublot extractible (C) (fig. 6).
- Sécher ensuite le tout avec soin et enlever l'éventuel résidu d'eau qui se dépose au fond de la cuve (F).

CUISSON AVEC PALE DE BRASSAGE



Nota Bene: Ce type de cuisson est particulièrement indiqué pour cuisiner les pommes de terre.

- Réinsérer le cuve (F) à l'intérieur de l'appareil (M) en le positionnant correctement.
- Baisser la poignée de la cuve (H) en agissant sur le curseur (G) (fig. 7).
- Insérer ensuite la pale de brassage (E) dans son emplacement (axe positionné au fond de la cuve).
- Verser les ingrédients à cuire à l'intérieur du cuve (F) en respectant les doses indiquées dans le tableau de cuisson/livre de recettes.
- Ajouter l'huile (si celle-ci est prévue dans la cuisson souhaitée) en s'aidant du doseur (I) et en respectant les doses indiquées dans le tableau de cuisson/livre de recettes.

- Fermer le couvercle (A).
- Insérer la fiche de l'appareil dans la prise de courant.
- Appuyer sur la touche marche/arrêt (P) qui s'éclairera.
- Le processus de cuisson commence.
- Configurer le temps de cuisson souhaité en appuyant sur la touche du minuteur (N) (fig. 8), l'afficheur indiquera les minutes programmées.
- Les chiffres commenceront à clignoter pour signaler que le temps de cuisson a commencé. La dernière minute est visualisée en secondes.
- En cas d'erreur, le nouveau temps peut être configuré en maintenant la touche appuyée pendant plus de 2 secondes. L'afficheur sera réinitialisé; répéter l'opération initiale.
- Le minuteur indiquera la fin du temps de cuisson avec deux séries de "bips" espacées de 20 secondes. Pour arrêter le signal sonore il suffit d'appuyer sur la touche du minuteur.

i Nota Bene: Le minuteur n'éteint pas l'appareil.

i Nota Bene: Pour garantir un excellent résultat, la pale de brassage (E) commence à tourner quelques minutes après le lancement de la cuisson.

i Nota Bene: Le couvercle (A) peut être ouvert pendant le processus de cuisson pour ajouter des ingrédients ou pour contrôler le niveau de cuisson. La ventilation s'arrêtera momentanément et reprendra à la fermeture du couvercle.

i Nota Bene: Avec la touche de marche activée, l'enlèvement de la cuve implique l'arrêt de l'appareil qui reprendra à fonctionner dès qu'il sera replacé.

- Éteindre l'appareil en appuyant sur la touche marche/arrêt (P).

CUISSON SANS PALE DE BRASSAGE

- Réinsérer la cuve (F) à l'intérieur de l'appareil (M) en la positionnant correctement.
- Baisser la poignée de la cuve (H) en agissant sur le curseur (G) (fig. 7).
- Verser les ingrédients à cuire à l'intérieur de la cuve (F) en respectant les doses indiquées dans le tableau de cuisson/livre de recettes.
- Ajouter l'huile (si celle-ci est prévue dans la cuisson souhaitée) en s'aidant du doseur (I) et en respectant les doses indiquées dans le tableau de cuisson/livre de recettes.
- Fermer le couvercle (A).
- Insérer la fiche de l'appareil dans la prise de courant.
- Appuyer sur la touche marche/arrêt (P) qui s'éclairera.
- Le processus de cuisson commence.
- Configurer le temps de cuisson souhaité en appuyant sur la touche du minuteur (N) (fig. 8), l'afficheur visualisera les

minutes programmées.

- Les chiffres commenceront à clignoter pour signaler que le temps de cuisson a commencé. La dernière minute est visualisée en secondes.
- En cas d'erreur, le nouveau temps de cuisson peut être configuré en maintenant la touche appuyée pendant plus de 2 secondes. L'afficheur sera réinitialisé; répéter l'opération initiale.
- Le minuteur indiquera la fin du temps de cuisson avec deux séries de «bips» espacées de 20 secondes. Pour arrêter le signal sonore il suffit d'appuyer sur la touche du minuteur.

i Nota Bene: Le minuteur n'éteint pas l'appareil.

i Nota Bene: Pour les cuissons sans pale de brassage, l'axe positionné au fond de la cuve tournera quand même après le lancement de la cuisson.

i Nota Bene: Le couvercle (A) peut être ouvert pendant le processus de cuisson pour ajouter des ingrédients ou pour contrôler le niveau de cuisson. La ventilation s'arrêtera momentanément et reprendra à la fermeture du couvercle.

i Nota Bene: Avec la touche de marche activée, l'enlèvement de la cuve comporte l'arrêt de l'appareil qui reprendra à fonctionner dès qu'il sera replacé.

- Éteindre l'appareil en appuyant sur la touche marche/arrêt (P).

EXTRACTION DU MINUTEUR

- Pour extraire le minuteur (N) de son emplacement, appuyer sur la partie gauche de l'afficheur, tourner (fig. 9) et l'extraire (fig. 10).
- Pour réinsérer le minuteur, l'enfiler dans les axes prévus dans l'emplacement et le pousser au fond jusqu'à l'accrocher (fig. 11) puis le tourner comme représenté dans la figure 12.

i Nota Bene: Pour changer les piles du minuteur, s'adresser à un SAV agréé.

NETTOYAGE ET ENTRETIEN

⚠ Danger! Avant toute opération de nettoyage, enlever toujours la fiche de la prise de courant et laisser suffisamment refroidir l'appareil. Ne jamais plonger l'appareil dans l'eau et ne pas le passer sous l'eau du robinet. L'eau, en s'infiltrant, engendrerait des risques d'électrocution.

- Laver soigneusement la cuve (F), la pale de brassage (E) et le hublot (C) avec de l'eau chaude et un liquide vaisselle neutre. La cuve peut être lavée en lave-vaisselle mais des lavages trop fréquents peuvent réduire les propriétés du revêtement en céramique.

- Nettoyer la grille de sortie de l'air chaud (B) sans la démonter.



Nota Bene: Pour nettoyer la cuve (F) ne pas utiliser d'objets/détergents abrasifs mais seulement un chiffon doux et un liquide vaisselle neutre.

ANOMALIES DE FONCTIONNEMENT

Anomalie	Cause/solution
La machine ne chauffe pas	Le dispositif de sécurité thermique est intervenu. S'adresser au SAV (le dispositif doit être remplacé)
La cuve est mal positionnée et l'appareil ne fonctionne pas	Positionner correctement la cuve
Le couvercle est mal fermé et l'appareil ne fonctionne pas	Fermer correctement le couvercle
La pale de brassage (E) ne tourne pas	Attendre quelques minutes après le lancement de la cuisson

TABLEAUX DE CUISSON

Pommes de terre

Recette	Type	Quantité	Huile	Temps de cuisson (min)	Pale de brassage
Pommes de terre standard 10x10	Fraîches	1,5 kg (*)	niveau 4	40-42	OUI
		1,25 kg (*)	niveau 3	35-37	OUI
		1 kg (*)	niveau 2	30-32	OUI
		750 g (*)	niveau 1	25-27	OUI
	Surgelées	1,25 kg	sans	36-38	OUI
		1 kg	sans	30-32	OUI
		750 g	sans	26-28	OUI
		500 g	sans	20-22	OUI
Pommes de terre au four	Fraîches	1 kg	niveau 3	37	OUI
Quarts de pommes de terre	Surgelées	1 kg	sans	32	OUI
Pommes de terre nouvelles	Surgelées	1 kg	sans	40	OUI
Croquettes	Surgelées	750 g	sans	26	OUI

(*) à éplucher

Viande - poulet

Recette	Type	Quantité	Huile	Temps de cuisson (min)	Pale de brassage	Conseils
Pépites de poulet	Surgelées	750 g	sans	20	OUI	-
Cuisses de poulet	Fraîches	650 g	sans	35	NON	remuer 2/3 fois
Blanc de poulet	Frais	300 g	sans	20	OUI	-
Morceaux de veau	Frais	600 g	niveau 2	27	OUI	-
Côtes de veau	Fraîches	3 pièces	sans	25	NON	remuer après 15 min
Côtelettes de veau	Fraîches	1200 g	sans	35	NON	remuer 2/3 fois
Brochettes	Fraîches	800 g	sans	22	NON	remuer 2/3 fois
Steaks hachés	Frais	4 pièces	sans	25	NON	remuer après 15 min
Boulettes	Fraîches	450 g	sans	27	OUI	-

Poisson - crustacés

Recette	Type	Quantité	Huile	Temps de cuisson (min)	Pale de brassage	Conseils
Bâtonnets de poisson	Surgelés	18 pièces	sans	19-22	NON	remuer après 12 min
Darne de saumon	Fraîche	400 g	sans	17-20	NON	remuer après 15/1 min
Darne de saumon	Fraîche	350 g	sans	12-15	NON	remuer après 9 min
Coquilles Saint-Jacques	Fraîches	4 pièces	sans	12-15	NON	-
Seiches	Fraîches	8 pièces	niveau 1	17-20	NON	-
Crevettes royales	Fraîches	600 g	niveau 1	17-20	OUI	-
Gambas	Frais	800 g	niveau 1	17-20	OUI	-

Légumes - Fruits

Recette	Type	Quantité	Huile	Temps de cuisson (min)	Pale de brassage
Courgettes	Fraîches	600 g	niveau 5	20-25	OUI
Aubergines	Fraîches	600 g	niveau 3	20-25	OUI
Champignons	Frais	600 g	niveau 2	15-20	OUI
Asperges	Frais	800 g	niveau 5	25-30	OUI
Fruits	Frais	300 g	sans	15-18	NON

Autres Plats

Recette	Type	Quantité	Huile	Temps de cuisson (min)	Pale de brassage	Conseils
Paella	Surgelée	600 g	sans	15-17	OUI	mélanger 1 fois
Gnocchi à la sorrentina	Surgelés	550 g	sans	13-15	OUI	mélanger 1 fois
Oignons frits	Surgelés	12/15 pièces	sans	15-17	NON	les distribuer uniformément au fond du bac. Remuer après 10 min