



**Register Now**   
[www.delonghi.com/register](http://www.delonghi.com/register)

5715112401\_00/12.16

---

NK76



CONDIZIONATORE  
AIR CONDITIONER  
CLIMATISEUR  
KLIMAGERÄT  
AIRCONDITIONER  
CLIMATIZADOR  
CONDICIONADOR  
ΚΛΙΜΑΤΙΣΤΙΚΟ  
КОНДИЦИОНЕР  
АУА КОНДИЦИОНЕРИ  
LÉGKONDITIONÁLÓ BERENDEZÉS  
ZAŘÍZENÍ KLIMATIZACE  
KLIMATIZACE  
KLIMATYZATOR  
KLIMAANLEGG  
KLIMATANLÄGGNING  
KLIMAANLÆG  
ILMASTOINTILAITE  
KLIMA UREĐAJ  
KLIMA  
КЛИМАТИК  
AER CONDITIONAT

---

**De'Longhi**

**IT**

pag. 4

**EN**

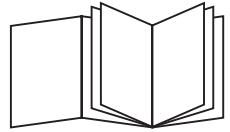
page 14

**FR**

page 24

**DE**

S. 34



**NL**

pag. 44

**ES**

pág. 54

**PT**

pág. 64

**EL**

σελ. 74

**RU**

стр. 84

**KZ**

95 бет.

**HU**

old. 107

**CS**

str. 117

**SK**

str. 127

**PL**

str. 137

**NO**

sid. 147

**SV**

sid. 157

**DA**

sid. 167

**FI**

siv. 177

**HR**

str. 187

**SL**

sid. 197

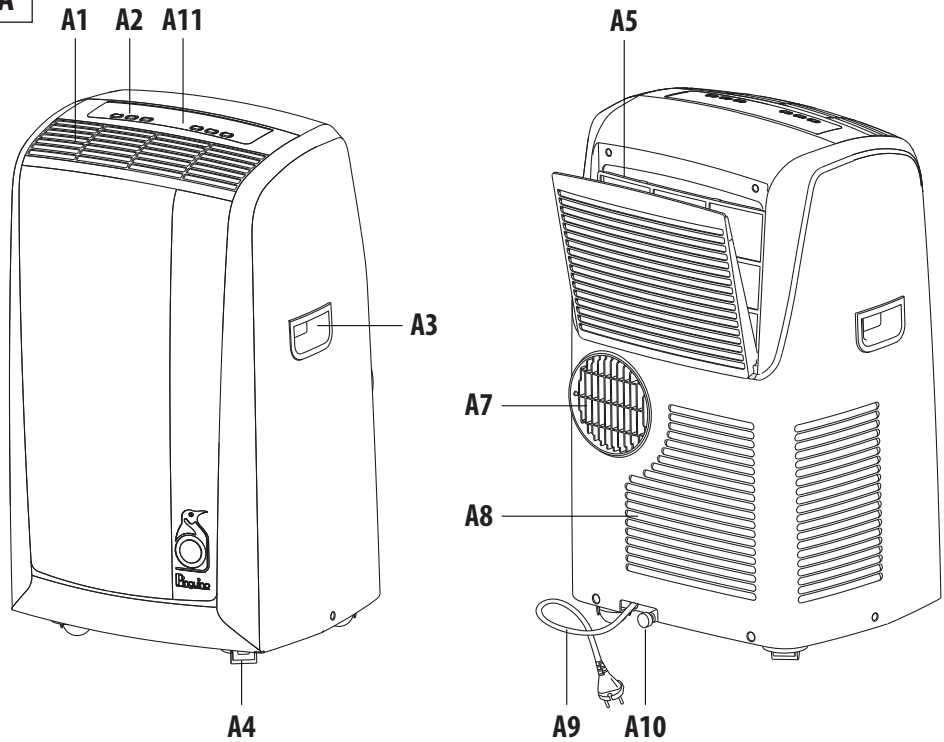
**BG**

стр. 207

**RO**

pag. 217

**A**



**B**

